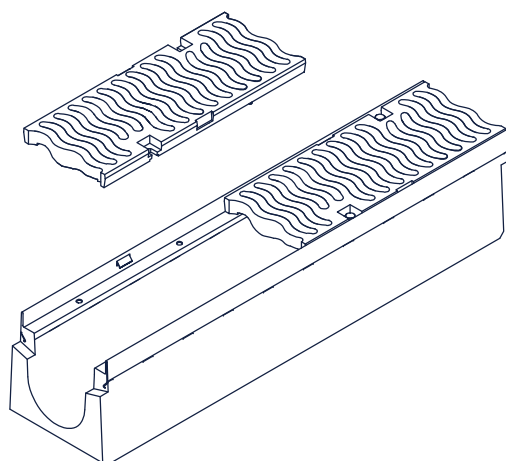


isometrie



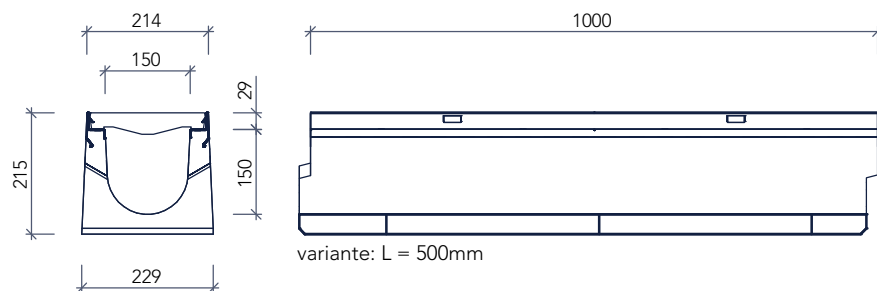
Productbeschrijving:

De CMG goot is de optimale afvoergoot met uitstekende eigenschappen voor belasting met zwaar verkeer. Alle goten worden geproduceerd met zelfverdichtend beton en compleet gemonteerde afdekkingen/roosters aangeleverd.

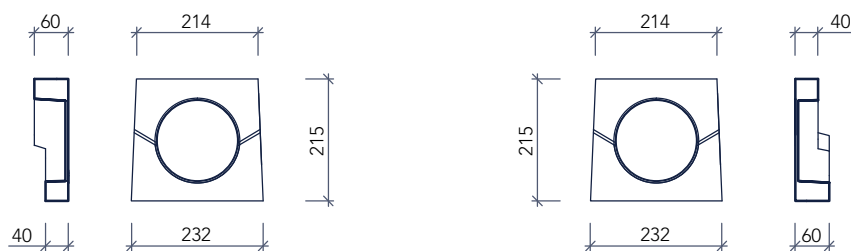
Toepassingsgebied:

- Industriegebieden met zwaar verkeer
- Fiets- en voetgangerspaden
- Vliegvelden / racecircuits
- Openbare verkeerswegen
- Vrachtwagenparkeerplaatsen
- Laad- en losplaatsen

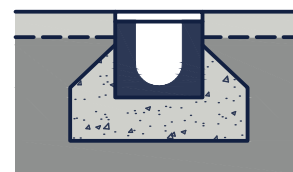
vooraanzicht & langsdoorsnede



begin- & eindstuk



bij verkeersbelasting goten stellen op en aanvullen met stabilisatiezand volgens plaatsingsvoorschriften



kenmerken	CMG 150
lengte	1000 mm
uitwendige afmetingen (b x h)	229 x 215 mm
inwendige afmetingen (b x h)	150 x 150 mm
verkeersbelastingsklasse	D400 kN
gewicht	74 kg
rooster inlaatopeningen	182 cm ²
materiaal goot	C45/55 beton
materiaal rooster	GJS 5007