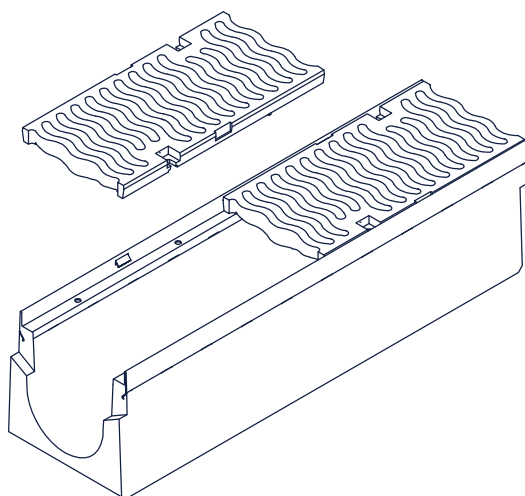


isometrie



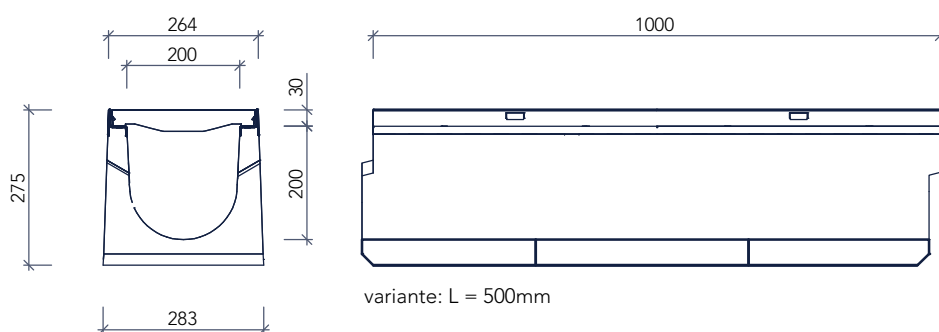
Productbeschrijving:

De CMG goot is de optimale afvoergoot met uitstekende eigenschappen voor belasting met zwaar verkeer. Alle goten worden geproduceerd met zelfverdichtend beton en compleet gemonteerde afdekkingen/roosters aangeleverd.

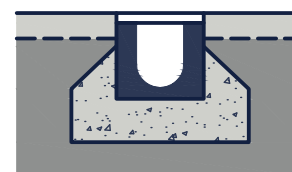
Toepassingsgebied:

- Industriegebieden met zwaar verkeer
- Fiets- en voetgangerspaden
- Vliegvelden / racecircuits
- Openbare verkeerswegen
- Vrachtwagenparkeerplaatsen
- Laad- en losplaatsen

vooraanzicht & langsdoorsnede



bij verkeersbelasting goten stellen op en aanvullen met stabilisatiezand volgens plaatsingsvoorschriften



kenmerken

CMG 200-200

lengte	1000 mm
uitwendige afmetingen (b x h)	283 x 275 mm
inwendige afmetingen (b x h)	200 x 200 mm
verkeersbelastingsklasse	D400 kN
gewicht	106 kg
rooster inlaatopeningen	327 cm ²
materiaal goot	C45/55 beton
materiaal rooster	GJS 5007