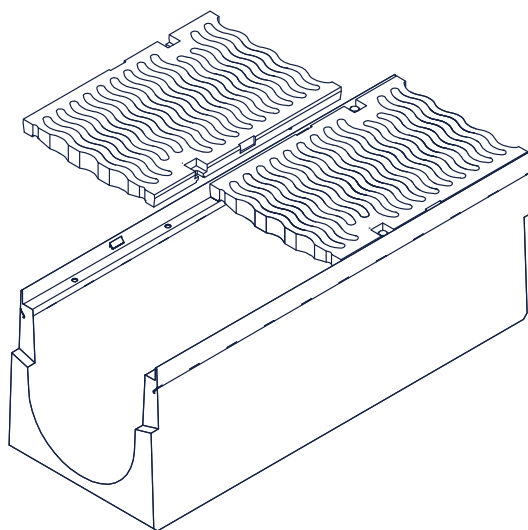


isometrie



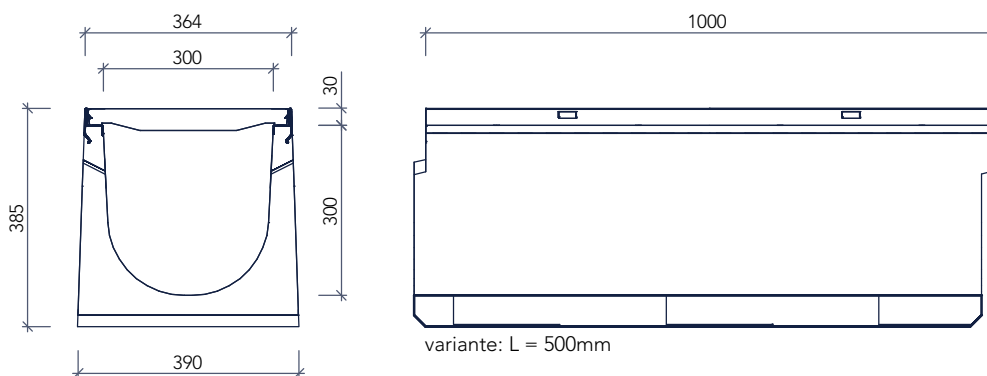
Productbeschrijving:

De CMG goot is de optimale afvoergoot met uitstekende eigenschappen voor belasting met zwaar verkeer. Alle goten worden geproduceerd met zelfverdichtend beton en compleet gemonteerde afdekkingen/roosters aangeleverd.

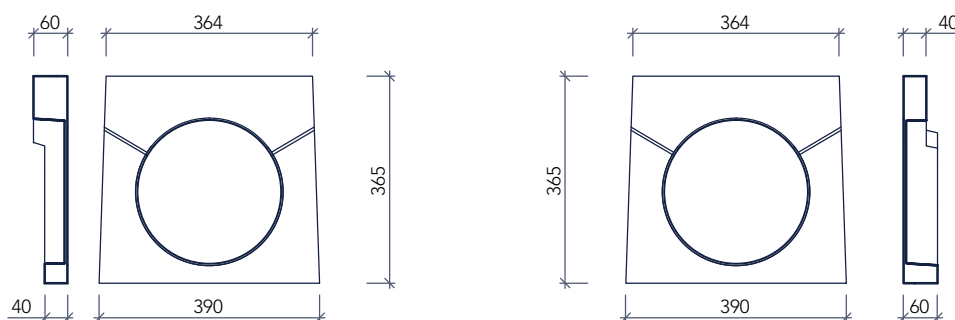
Toepassingsgebied:

- Industriegebieden met zwaar verkeer
- Fiets- en voetgangerspaden
- Vliegvelden / racecircuits
- Openbare verkeerswegen
- Vrachtwagenparkeerplaatsen
- Laad- en losplaatsen

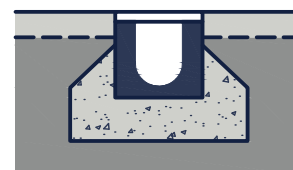
vooraanzicht & langdoorsnede



begin- & eindstuk



bij verkeersbelasting goten stellen op en aanvullen met stabilisatiezand volgens plaatsingsvoorschriften



kenmerken	CMG 300-300
lengte	1000 mm
uitwendige afmetingen (b x h)	390 x 385 mm
inwendige afmetingen (b x h)	300 x 300 mm
verkeersbelastingsklasse	D400 kN
gewicht	185 kg
rooster inlaatopeningen	743 cm ²
materiaal goot	C45/55 beton
materiaal rooster	GJS 5007

afmetingen in cm - wijzigingen voorbehouden