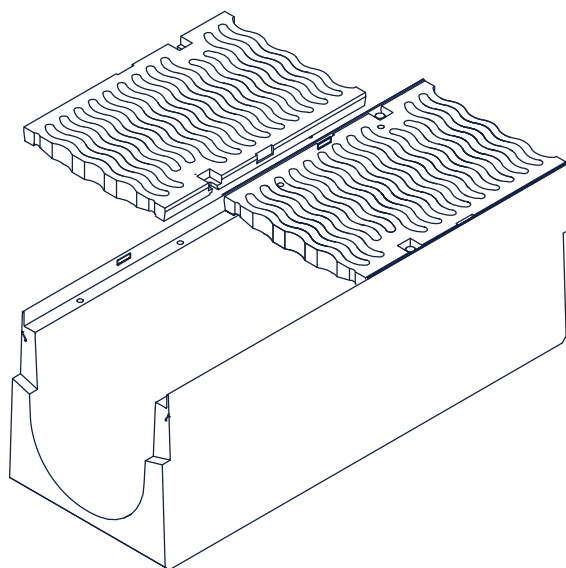


isometrie



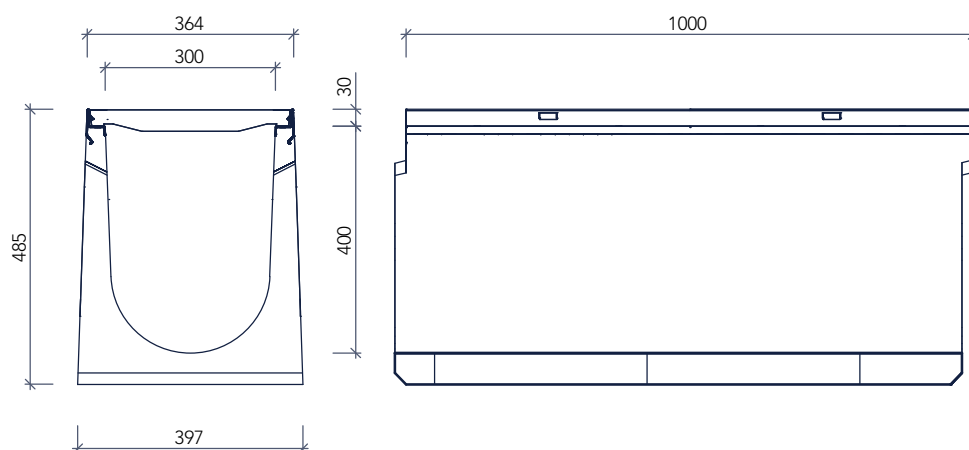
**Productbeschrijving:**

De CMG goot is de optimale afvoergoot met uitstekende eigenschappen voor belasting met zwaar verkeer. Alle goten worden geproduceerd met zelfverdichtend beton en compleet gemonteerde afdekkingen/roosters aangeleverd.

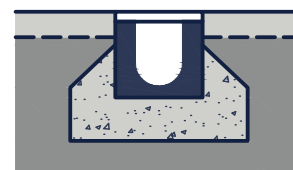
**Toepassingsgebied:**

- Industriegebieden met zwaar verkeer
- Fiets- en voetgangerspaden
- Vliegvelden / racecircuits
- Openbare verkeerswegen
- Vrachtwagenparkeerplaatsen
- Laad- en losplaatsen

vooraanzicht & langdoorsnede



bij verkeersbelasting goten stellen op en aanvullen met stabilisatiezand volgens plaatsingsvoorschriften



kenmerken	CMG 300-400
lengte	1000 mm
uitwendige afmetingen (b x h)	397 x 485 mm
inwendige afmetingen (b x h)	300 x 400 mm
verkeersbelastingsklasse	D400 kN
gewicht	213 kg
rooster inlaatopeningen	1.035 cm <sup>2</sup>
materiaal goot	C45/55 beton
materiaal rooster	GJS 5007