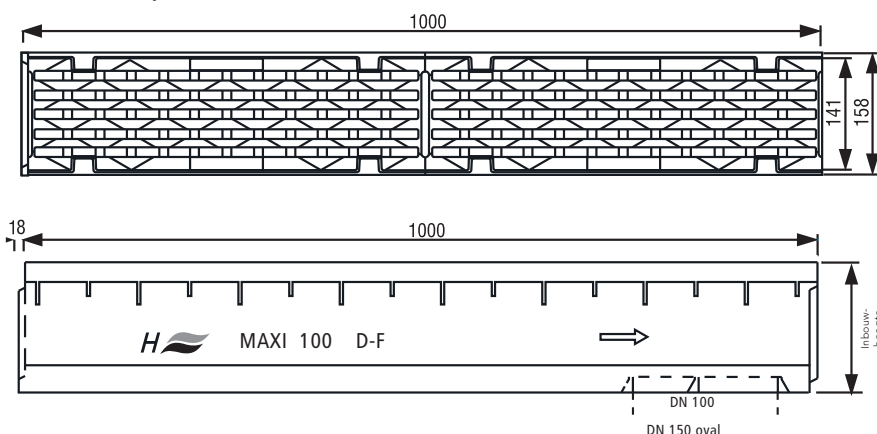
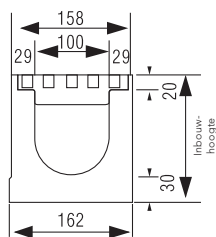
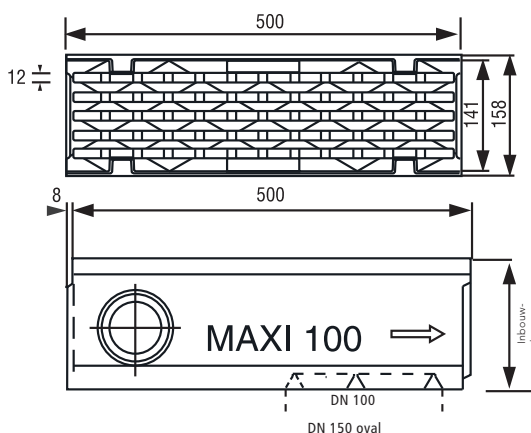


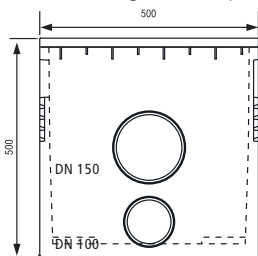
boven- en zijaanzicht 1000 mm



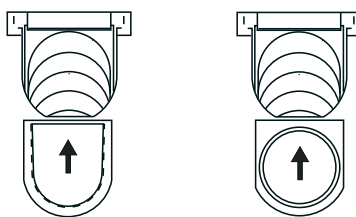
boven- en zijaanzicht 500 mm



zandvang / afvoerput



begin / eindplaat



Productbeschrijving:

De MAXI goot is de optimale afvoergoot met uitstekende eigenschappen voor belasting met zwaar verkeer. Alle gootelementen worden met compleet gemonteerde afdekkingen/roosters aangeleverd.

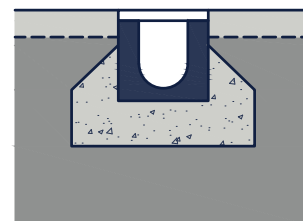
Toepassingsgebied:

- Industriegebieden met zwaar verkeer
- Fiets- en voetgangerspaden
- Vliegvelden / racecircuits
- Openbare verkeerswegen
- Vrachtwagenparkeerplaatsen
- Laad- en losplaatsen



gietijzeren rooster met dwarsleuven

bij verkeersbelasting goten stellen op en aanvullen met stabilisatiezand volgens plaatsingsvoorschriften



belastingsklasse D400 / F900 met gietijzeren frame en gietijzeren rooster

lengte (mm)	breedte (mm)	hoogte uitlaat (mm)	gewicht (kg)	belastingsklasse	stuks per pallet
1000	158	160	51	D400 / F900	24
1000	158	185	55	D400 / F900	24
1000	158	210	60	D400 / F900	24
1000	158	235	62	D400 / F900	24
1000	158	260	65	D400 / F900	24
500	158	160	24	D400 / F900	48
500	158	185	27	D400 / F900	48
500	158	210	27	D400 / F900	48
500	158	235	31	D400 / F900	48
500	158	260	33	D400 / F900	48