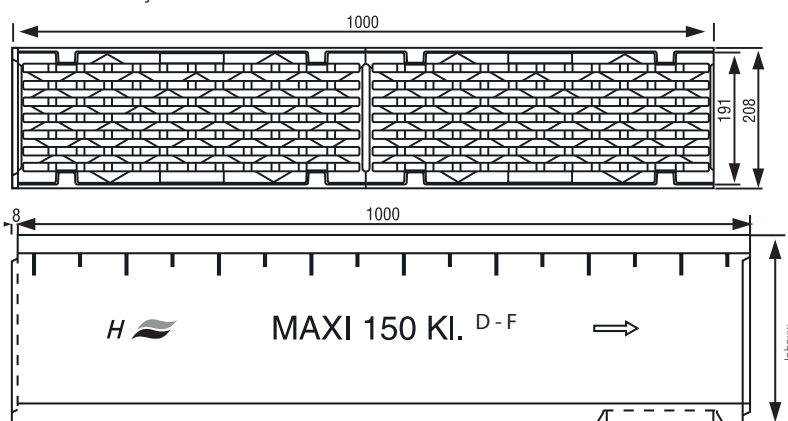
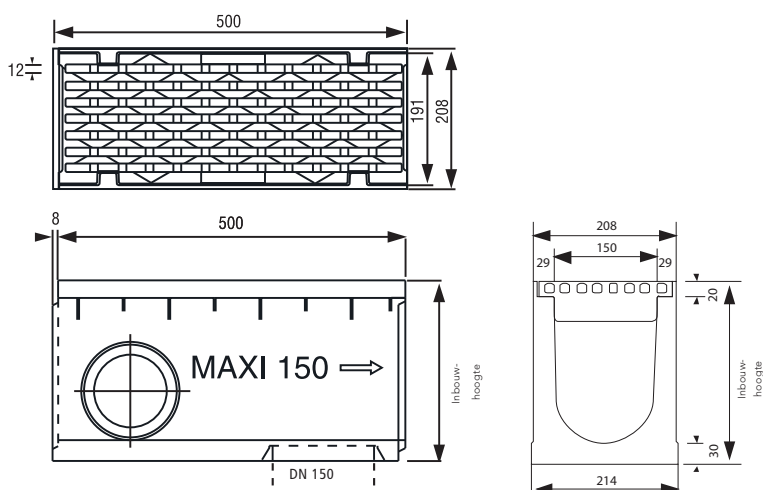


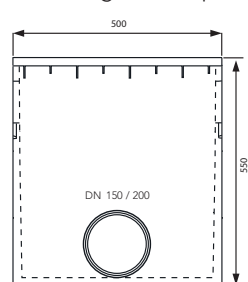
boven- en zijaanzicht 1000 mm



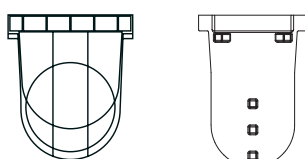
boven- en zijaanzicht 500 mm



zandvang / afvoerput



begin / eindplaat



Productbeschrijving:

De MAXI goot is de optimale afvoergoot met uitstekende eigenschappen voor belasting met zwaar verkeer. Alle gootelementen worden met compleet gemonteerde afdekkingen/roosters aangeleverd.

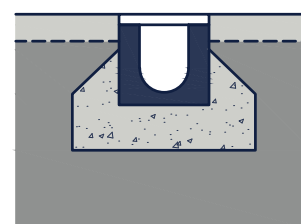
Toepassingsgebied:

- Industriegebieden met zwaar verkeer
- Fiets- en voetgangerspaden
- Vliegvelden / racecircuits
- Openbare verkeerswegen
- Vrachtwagenparkeerplaatsen
- Laad- en losplaatsen



gietijzeren rooster met dwarsseleuven

bij verkeersbelasting goten stellen op en aanvullen met stabilisatiezand volgens plaatsingsvoorschriften



belastingsklasse D400 / F900 met gietijzeren frame en gietijzeren rooster

lengte (mm)	breedte (mm)	hoogte uitlaat (mm)	gewicht (kg)	belastingsklasse	stuks per pallet
1000	208	210	79	D400 / F900	20
1000	208	260	88	D400 / F900	20
1000	208	310	92	D400 / F900	16
500	208	210	41	D400 / F900	30
500	208	260	44	D400 / F900	30
500	208	310	47	D400 / F900	30