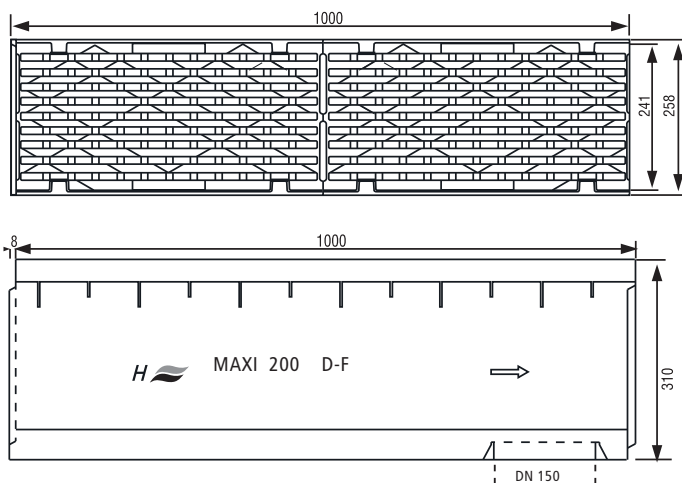
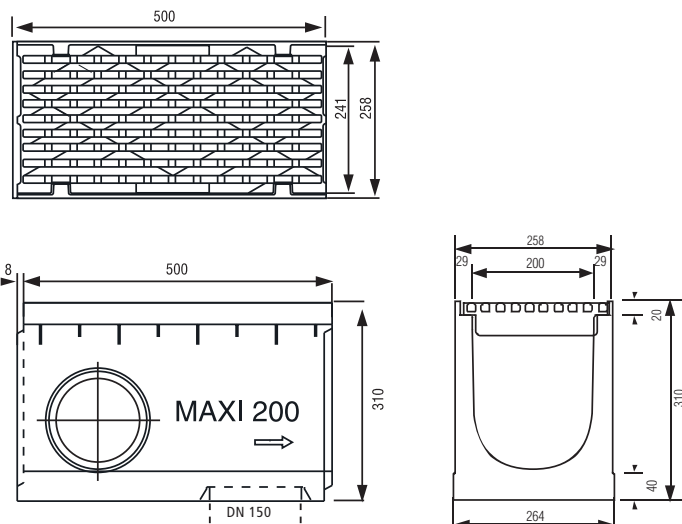


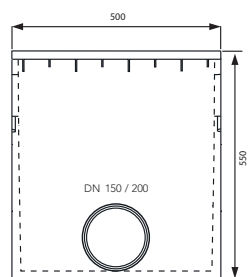
boven- en zijaanzicht 1000 mm



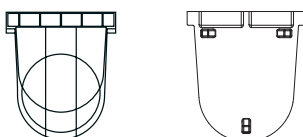
boven- en zijaanzicht 500 mm



zandvang / afvoerput

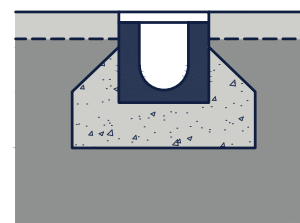


begin / eindplaat



gietijzeren rooster met dwarsleuven

bij verkeersbelasting goten stellen op en aanvullen met stabilisatiezand volgens plaatsingsvoorschriften



belastingsklasse D400 / F900 met gietijzeren frame en gietijzeren rooster

lengte (mm)	breedte (mm)	hoogte uitlaat (mm)	gewicht (kg)	belastingsklasse	stuks per pallet
1000	258	310	110	D400 / F900	12
500	258	310	55	D400 / F900	24