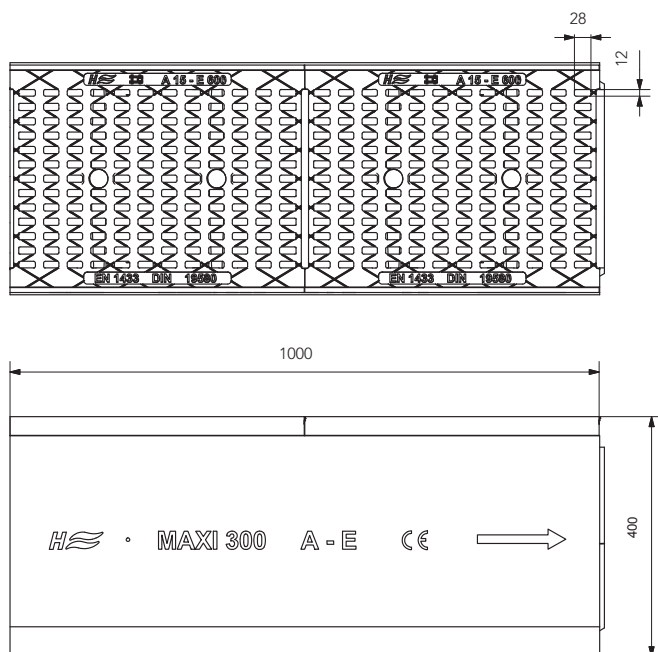
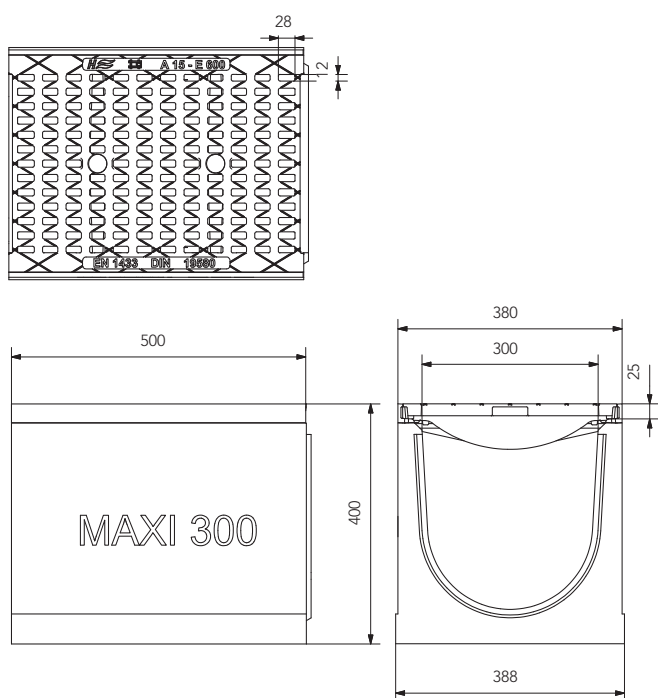


boven- en zijaanzicht 1000 mm



boven- en zijaanzicht 500 mm



belastingsklasse E600 met gietijzeren frame en gietijzeren rooster

lengte (mm)	breedte (mm)	hoogte uitlaat (mm)	gewicht (kg)	belastingsklasse	stuks per pallet
1000	380	400	180	E600	6
500	380	400	90	E600	4

Productbeschrijving:

De MAXI goot is de optimale afvoergoot met uitstekende eigenschappen voor belasting met zwaar verkeer. Alle gootelementen worden met compleet gemonteerde afdekkingen/ roosters aangeleverd.

Toepassingsgebied:

- Industriegebieden met zwaar verkeer
- Vrachtwagenparkeerplaatsen
- Laad- en losplaatsen
- Terreinen waar met bijzonder hoge wieldruk op gereden wordt zoals bijvoorbeeld havengebieden



gietijzeren rooster

bij verkeersbelasting goten stellen op en aanvullen met stabilisatiezand volgens plaatsingsvoorschriften

