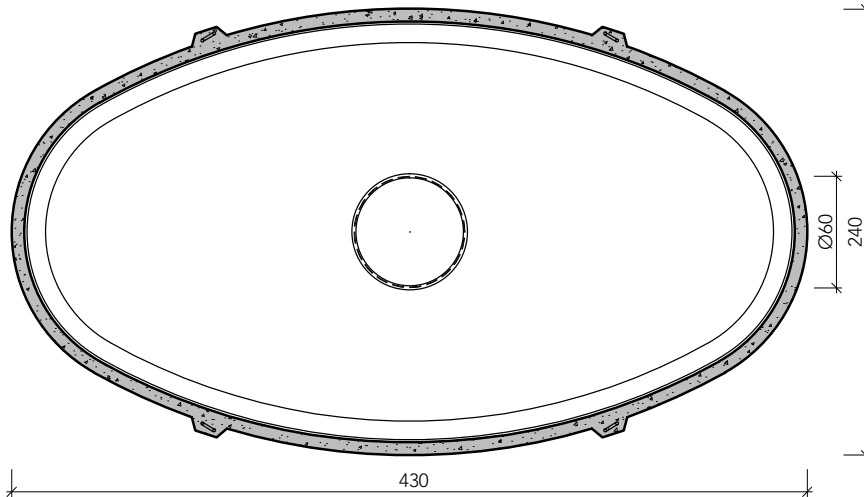
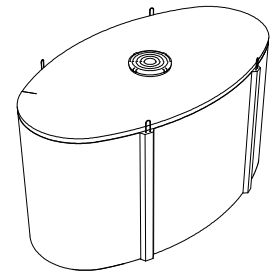
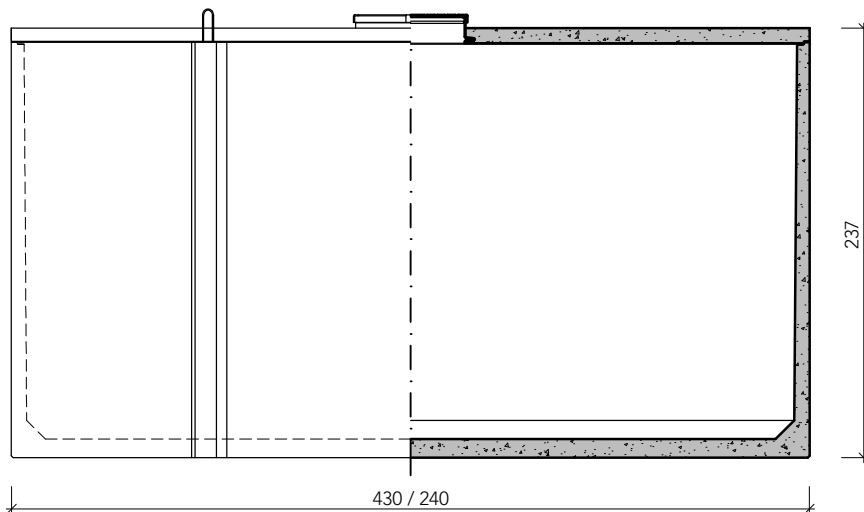


Productomschrijving:

Mechanisch verdichte betonput met geïntegreerde hijsaken. Dekplaat wordt met kit bevestigd op de kuip en is hierdoor waterdicht tot aan het mangat. De dekplaat is voorzien van een ingestort PE mangat met een diameter van Ø600 mm.



bovenaanzicht



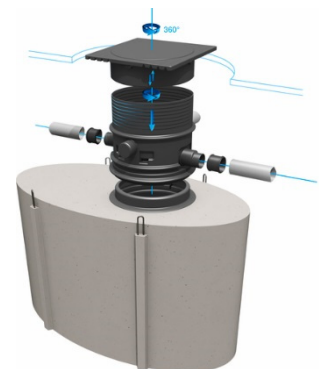
zij aanzicht / doorsnede

Toepassingen:

- Buffering van water e.d.
- Verzamel / pompput
- Slibvang / bezinkput
- Mestopslagput (HSR beton)
- Silosapopvang (HSR beton)
- Onderling koppelbaar
- Septische toepassingen
- Regenwaterrecuperatie
- Debiet reductie regenwater

Toebehoren in optie:

- Boringen met SBR connector
- Gietijzeren putafdekkingen
- Opzetstukken t.b.v. mangat
- HSR cement voor mestwater
- Perforatie van wand
- Afwijkend mangat
- Regenwaterfilter ingebouwd
- PE verhoogschacht



kenmerken

Rwo 15.000 SL B125

uitvoering	met dekplaat
gewicht	9.000 kg
uitwendige afmetingen	430 x 240 x 237 cm
nuttige inhoud	15.000 liter
sterkte klasse	C35/45
verkeersbelastingsklasse	B125
plaatsingsdiepte A15	380 cm
plaatsingsdiepte B125	310 cm
milieuklasse	XC4, XF1 (NBN EN 206-1)
hijsvoorziening	4 x hijsogen