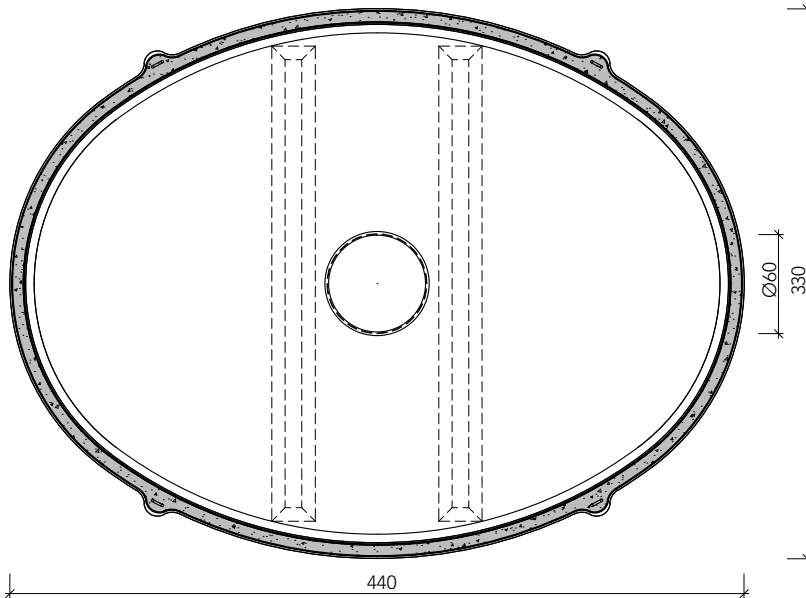
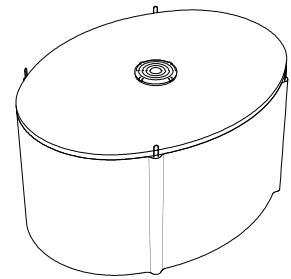
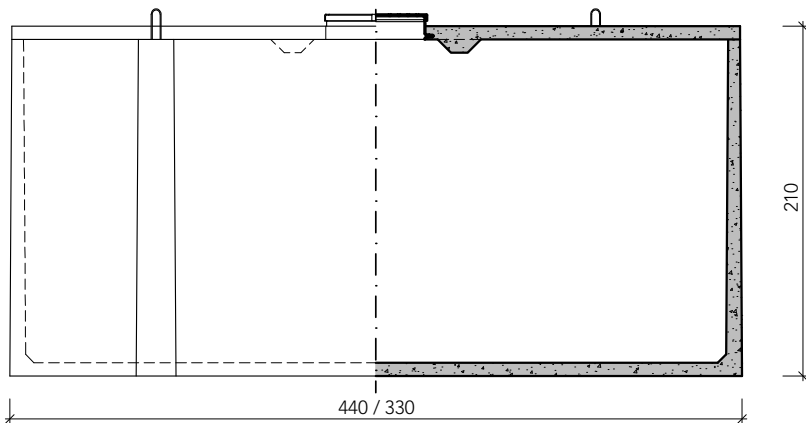


Productomschrijving:

Mechanisch verdichte betonput met geïntegreerde hijsaken. Dekplaat wordt met kit bevestigd op de kuip en is hierdoor waterdicht tot aan het mangat. De dekplaat is voorzien van een ingestort PE mangat met een diameter van Ø600 mm.



bovenaanzicht



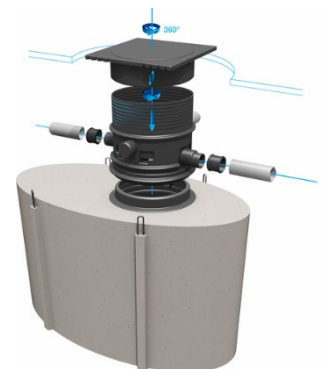
zijaanzicht / doorsnede

Toepassingen:

- Buffering van water e.d.
- Verzamel / pompput
- Slibvang / bezinkput
- Mestopslagput (HSR beton)
- Silosapopvang (HSR beton)
- Onderling koppelbaar
- Septische toepassingen
- Regenwaterrecuperatie
- Debiet reductie regenwater

Toebehoren in optie:

- Boringen met SBR connector
- Gietijzeren putafdekkingen
- Opzetstukken t.b.v. mangat
- HSR cement voor mestwater
- Perforatie van wand
- Afwijkend mangat
- Regenwaterfilter ingebouwd
- PE verhoogschacht



| kenmerken | Rwo 20.000 A15 |
|--------------------------|-------------------------|
| uitvoering | met dekplaat |
| gewicht | 9.500 kg |
| uitwendige afmetingen | 440 x 330 x 210 cm |
| nuttige inhoud | 20.000 liter |
| sterkte klasse | C35/45 |
| verkeersbelastingsklasse | A15 |
| plaatsingsdiepte A15 | 290 cm |
| plaatsingsdiepte B125 | - |
| milieuklasse | XC4, XF1 (NBN EN 206-1) |
| hijsvoorziening | 4 x hijsogen |