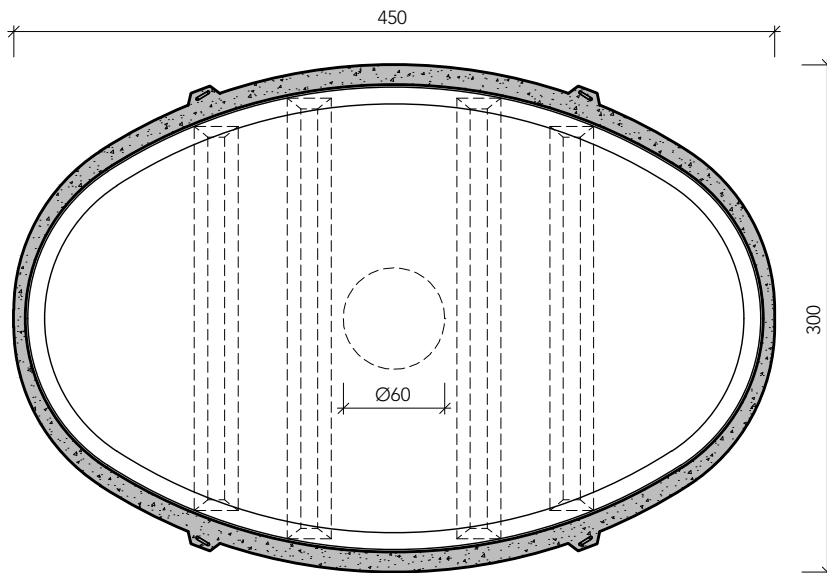
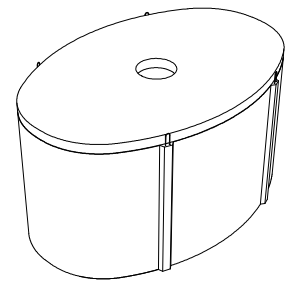
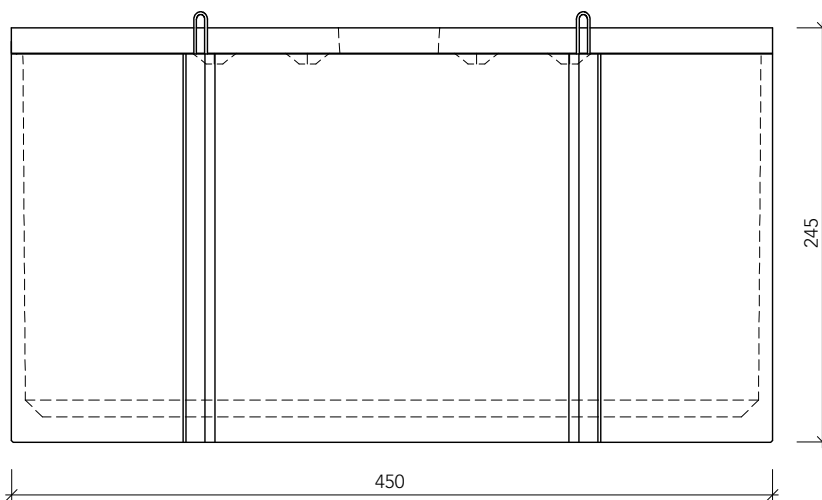


Productomschrijving:

Mechanisch verdichte betonput met geïntegreerde hijsaken. Dekplaat wordt gekneveld op de kuip bevestigd en waterdicht afgesloten d.m.v. een dichtingsrubber tussen kuip en dekplaat. De put is hierdoor waterdicht tot aan het mangat. De dekplaat is voorzien van een ingestort PE mangat met een diameter van Ø600 mm.



bovenaanzicht



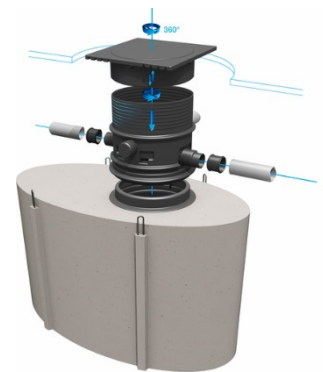
zijaanzicht / doorsnede

Toepassingen:

- Buffering van water e.d.
- Verzamel / pompput
- Slibvang / bezinkput
- Mestopslagput (HSR beton)
- Silosapopvang (HSR beton)
- Onderling koppelbaar
- Septische toepassingen
- Regenwaterrecuperatie
- Debiet reductie regenwater

Toebehoren in optie:

- Boringen met SBR connector
- Gietijzeren putafdekkingen
- Opzetstukken t.b.v. mangat
- HSR cement voor mestwater
- Perforatie van wand
- Afwijkend mangat
- Regenwaterfilter ingebouwd
- PE verhoogschacht



| kenmerken | Rwo 20.000 SL D400 |
|--------------------------|-------------------------|
| uitvoering | met dekplaat |
| gewicht | 15.000 kg |
| uitwendige afmetingen | 450 x 300 x 245 cm |
| nuttige inhoud | 20.000 liter |
| sterkte klasse | C35/45 |
| verkeersbelastingsklasse | D400 |
| plaatsingsdiepte A15 | 500 cm |
| plaatsingsdiepte D400 | 345 cm |
| milieuklasse | XC4, XF1 (NBN EN 206-1) |
| hijsvoorziening | 4 x hijsogen |