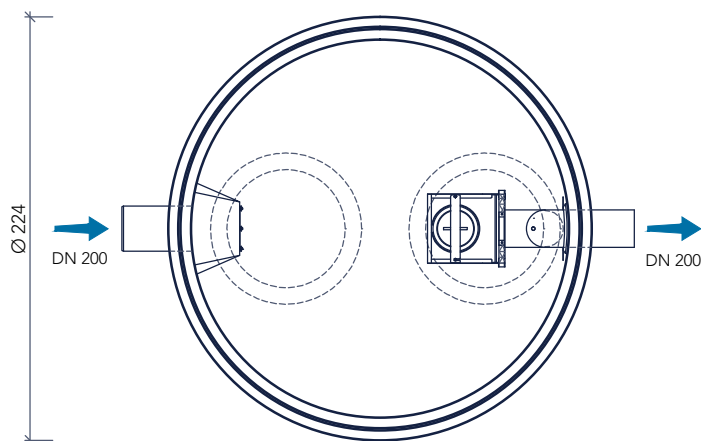
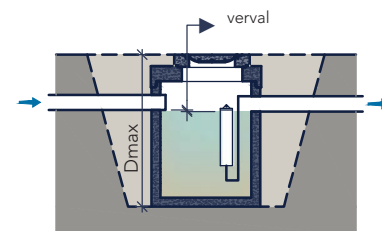
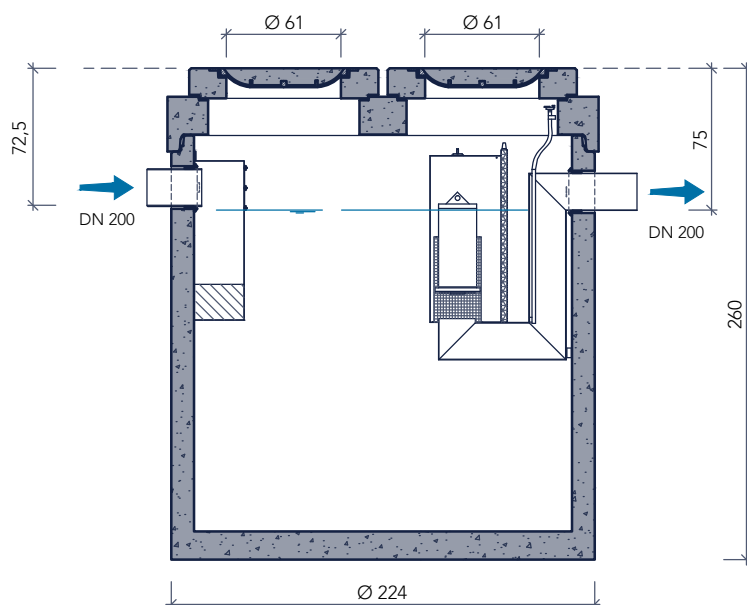


bovenaanzicht



doorsnede



Plaatsingsvoorschriften op aanvraag

### Productbeschrijving

Deze hoogwaardig geprefabriceerde onderputten worden geheel monolitsch gestort en voldoen aan de milieuklasse XA3 volgens NBN EN206-1. Door de mof/spie verbinding met rubberdichting zijn deze afscheiders gegarandeerd waterdicht tot aan mangat.

### Toepassing

Afscheiding van bezinkbare stoffen (kleine concentraties) en minerale oliën uit het afvalwater, volgens het gravitatie- en/of coalescentieprincipe

### Toebehoren in optie

- Coalescentiefilter
- Olielaagdetectiealarm
- Opzetstukken
- Conus
- Monstername / controle put

### kenmerken

### R-SOC 3-20/3,0E

nominale grootte	3 - 20 l/s
volume slib	3.432 l
volume olieopslag	898 l
buitenafmetingen	Ø224 x 260 cm
in- / uitlaat	DN 200
verval	2,5 cm
gewicht basisput	5.459 kg
gewicht totaal	7.588 kg
plaatsingsdiepte Dmax	310 cm
verkeersbelastingsklasse	B125 kN of D400 kN
milieuklasse	XA3
betonkwaliteit	C50/60
normering	EN-858 en CE