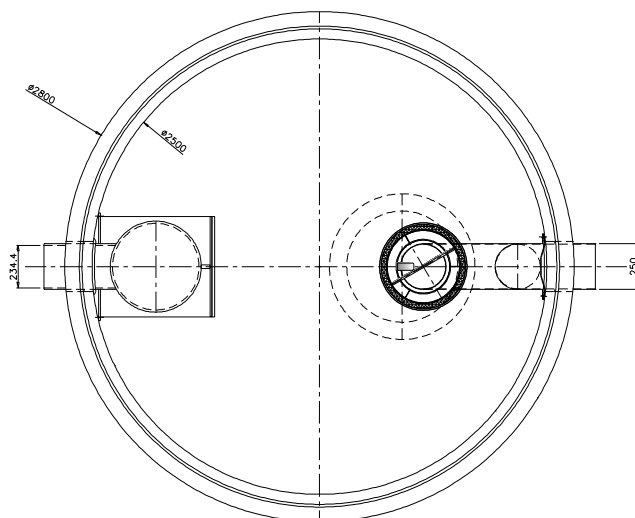
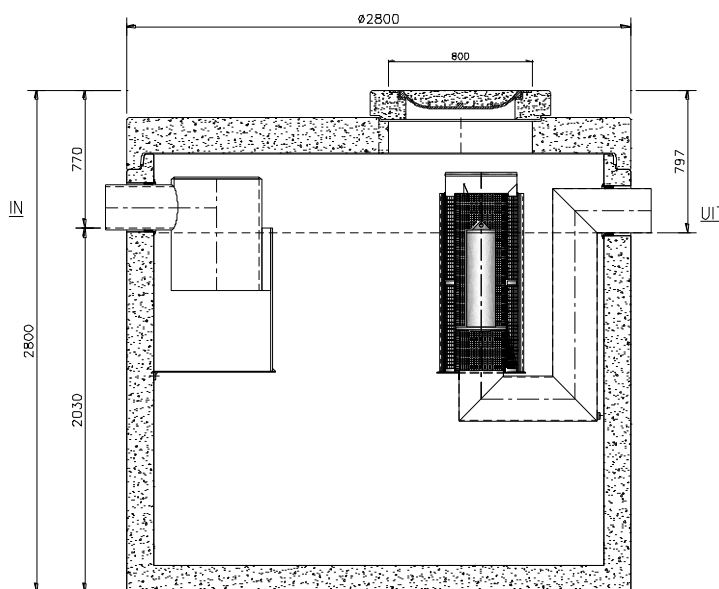


bovenaanzicht



doorsnede



Productbeschrijving

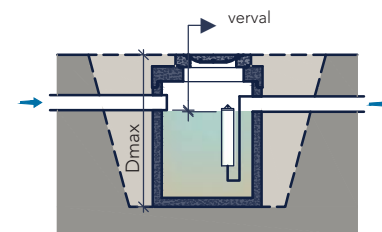
Deze hoogwaardig geprefabriceerde onderputten worden geheel monolithisch gestort en voldoen aan de milieuklasse XA3 volgens NBN EN206-1. Door de mof/spie verbinding met rubberdichting zijn deze afseiders gegarandeerd waterdicht tot aan mangat.

Toepassing

Afscheiding van bezinkbare stoffen (kleine concentraties) en minerale oliën uit het afvalwater, volgens het gravitatie- en/of coalescentieprincipe

Toebehoren in optie

- Coalescentiefilter
- Olielaagdetectiealarm
- Opzetstukken
- Conus
- Monstername / controle put



Plaatsingsvoorschriften op aanvraag

kenmerken	R-SOC 3-30/5,0E
nominale grootte	3 - 30 l/s
volume slib	5.239 l
volume olieopslag	1.774 l
buitenafmetingen	Ø280 x 280 cm
in- / uitlaat	DN 250
verval	2,5 cm
gewicht basisput	9.034 kg
gewicht totaal	12.108 kg
plaatsingsdiepte Dmax	310 cm
verkeersbelastingsklasse	B125 kN of D400 kN
milieuklasse	XA3
betonkwaliteit	C50/60
normering	EN-858 en CE

afmetingen in cm - wijzigingen voorbehouden