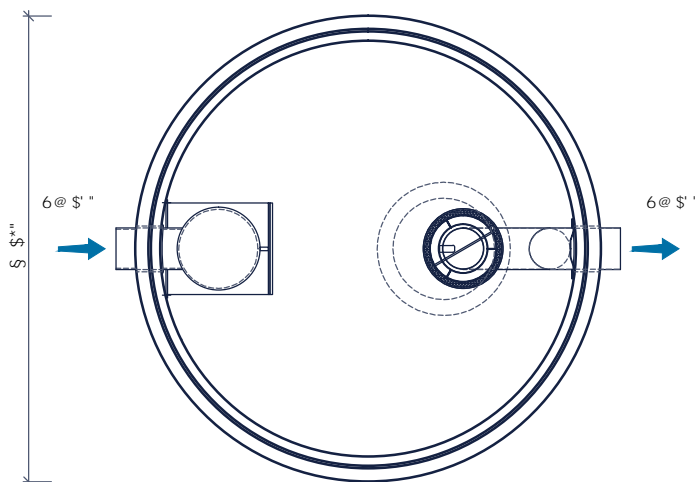
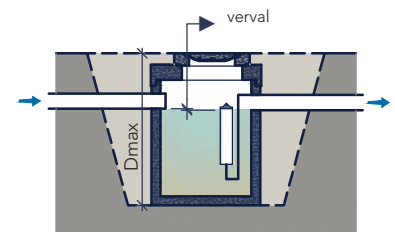
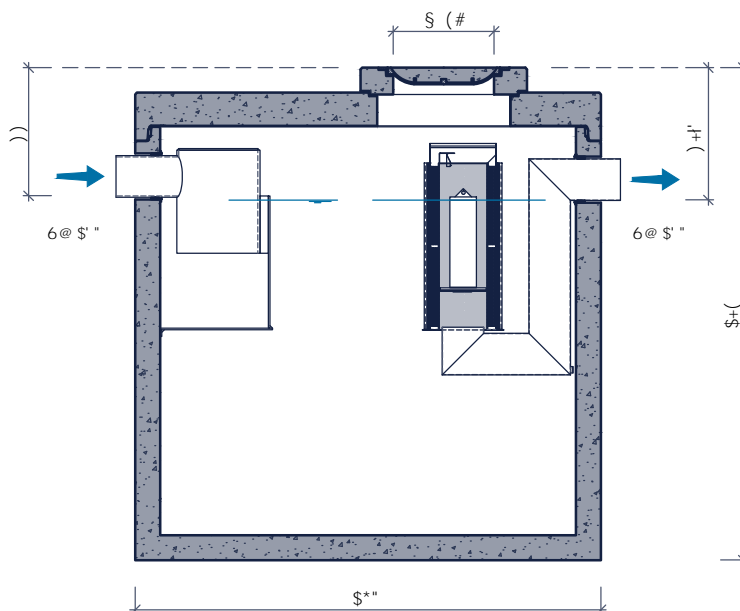


bovenaanzicht



doorsnede



Plaatsingsvoorschriften op aanvraag

Productbeschrijving

Deze hoogwaardig geprefabriceerde onderputten worden geheel monolithisch gestort en voldoen aan de milieuklasse XA3 volgens NBN EN206-1. Door de mof/spie verbinding met rubberdichting zijn deze afscheiders gegarandeerd waterdicht tot aan mangat.

Toepassing

Afscheiding van bezinkbare stoffen (kleine concentraties) en minerale oliën uit het afvalwater, volgens het gravitatie- en/of coalescentieprincipe

Toebehoren in optie

- Coalescentiefilter
- Olielaagdetectiealarm
- Opzetstukken
- Conus
- Monstername / controle put

kenmerken

R-SOC 3-30/6,0E

nominale grootte	3 - 30 l/s
volume slib	6.024 l
volume olieopslag	1.774 l
buitenafmetingen	Ø280 x 296 cm
in- / uitlaat	DN 250
verval	2,5 cm
gewicht basisput	9.564 kg
gewicht totaal	12.638 kg
plaatsingsdiepte Dmax	380 cm
verkeersbelastingsklasse	B125 kN of D400 kN
milieuklasse	XA3
betonkwaliteit	C50/60
normering	EN-858 en CE