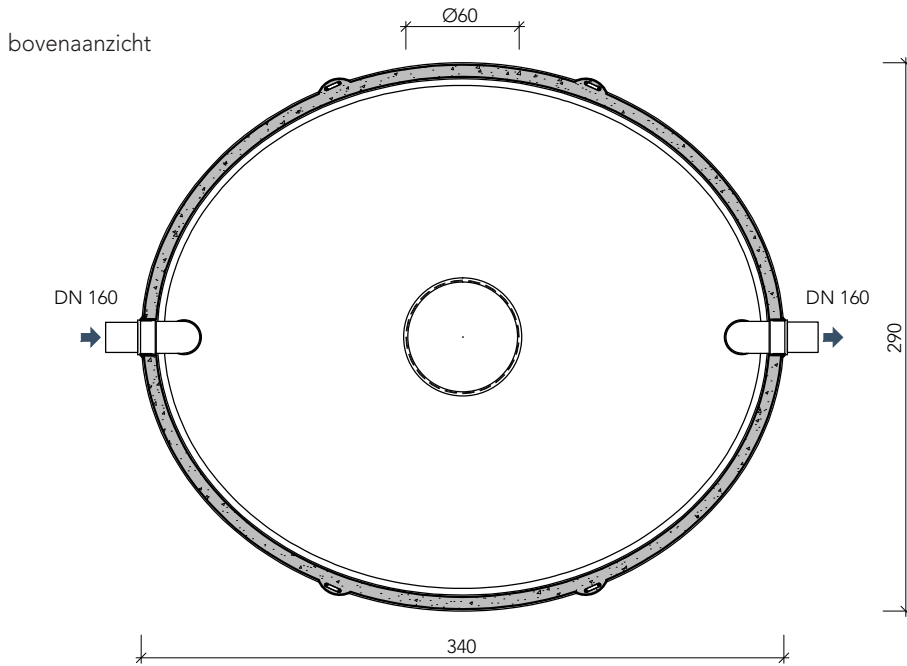


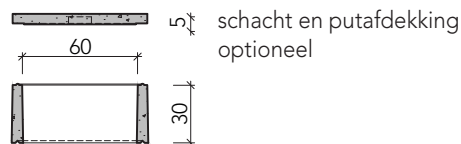
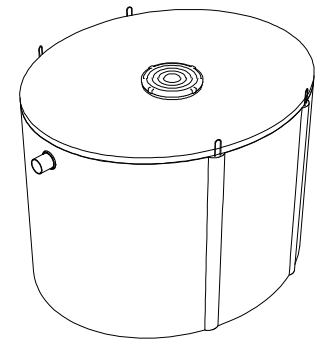
Septic tank type ST 15.000

LEENEN
steengoed b.v.

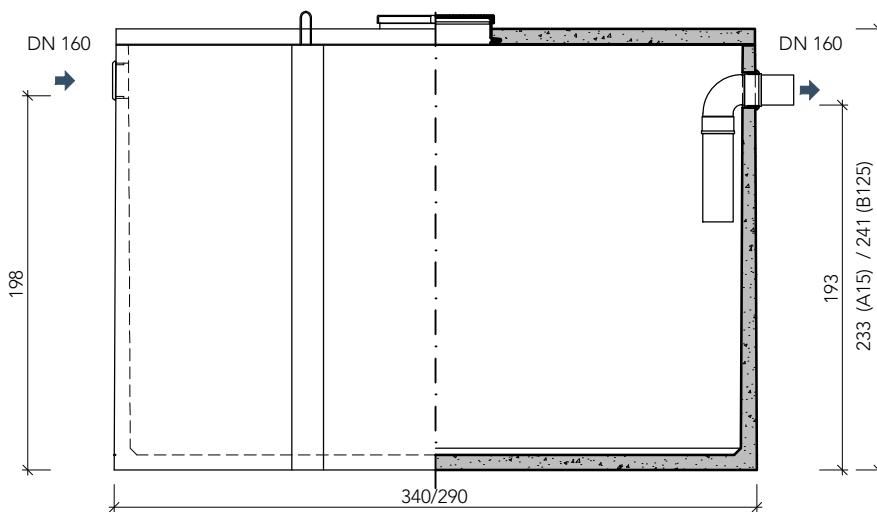


Prestatieverklaring

PV OB 132658-1



zijaanzicht / doorsnede



Toepassing:

Een Septic Tank kan worden toegepast voor individuele zuivering van huishoudelijk afvalwater in niet kwetsbare gebieden. Geadviseerd wordt ventilatie te voorzien voor een betere anaerobe werking.

Producteigenschappen:

- Waterdichte kuip / deksel verbinding
- PE mangat met deksel

Toebehoren in optie:

- Schachtstukken / opzetstukken
- Betonnen putafdekking
- Gietijzeren putafdekking

kenmerken

ST 15.000

afmetingen uitwendig	340 x 290 x 233 cm
gewicht	6.850 kg
nuttige inhoud	12.875 l
I.E. (zwart water / alle waters)	-
hydraulische efficiëntie	< 5 gram
verkeersbelastingsklasse	A15 (NBN EN 124)
plaatsingsdiepte verkeerszone A15	315 cm
plaatsingsdiepte verkeerszone B125	-
milieuklasse	XC4, XF1 + XA2 (NBN EN 206-1)
betonkwaliteit	C35/45
hijsvoorziening	4x hijsslussen