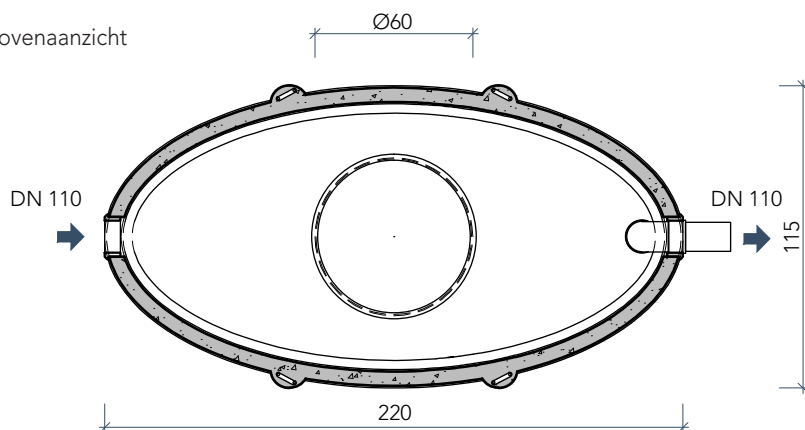


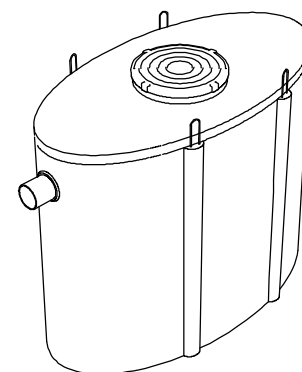
Septic tank type ST 2.600

LEENEN
steengoed b.v.

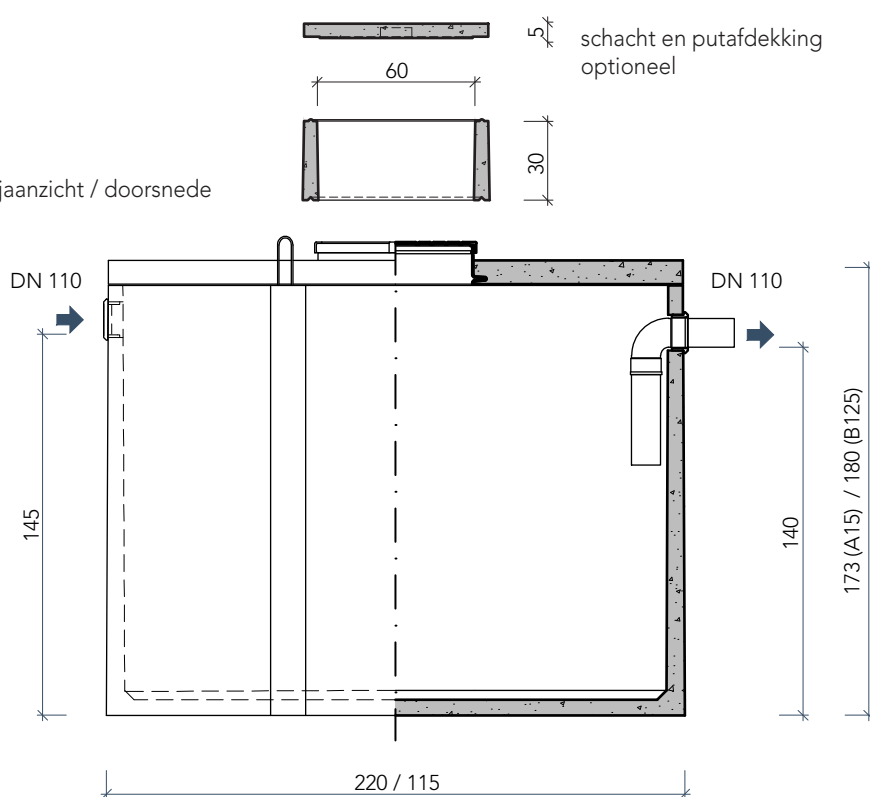
bovenaanzicht



CE
1476
EN 12566-1
DoP
132652-1



zij aanzicht / doorsnede



Toepassing:

Een Septic Tank kan worden toegepast voor individuele zuivering van huishoudelijk afvalwater in niet kwetsbare gebieden. Geadviseerd wordt ventilatie te voorzien voor een betere anaerobe werking.

Producteigenschappen:

- Waterdichte kuip / deksel verbinding
- PE mangat met deksel

Toebehoren in optie:

- Schachtstukken / opzetstukken
- Betonnen putafdekking
- Gietijzeren putafdekking

kenmerken	ST 2.600	ST 2.600 (B125)
afmetingen uitwendig	220 x 115 x 173 cm	220 x 115 x 180 cm
gewicht	1.910 kg	2.245 kg
nuttige inhoud	2.100 l	2.100 l
I.E. (zwart water / alle waters)	-	-
hydraulische efficiëntie	< 5 gram	< 5 gram
verkeersbelastingsklasse	A15 (NBN EN 124)	B125 (NBN EN 124)
plaatsingsdiepte verkeerszone A15	250 cm	320 cm
plaatsingsdiepte verkeerszone B125	-	250 cm
milieuklasse	XC4, XF1 + XA2 (NBN EN 206-1)	XC4, XF1 + XA2 (NBN EN 206-1)
betonkwaliteit	C35/45	C35/45
hijsvoorziening	4x hijslussen	4x hijslussen