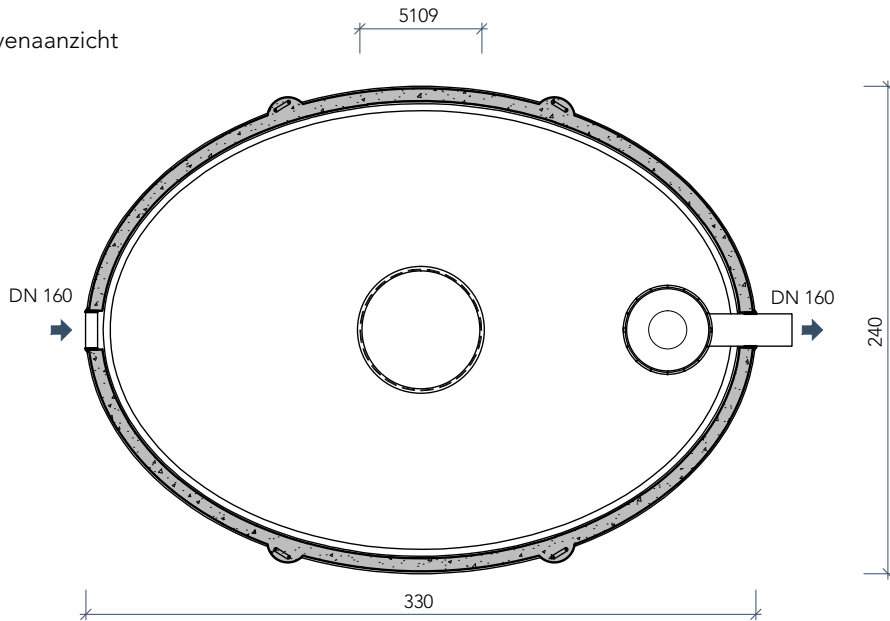


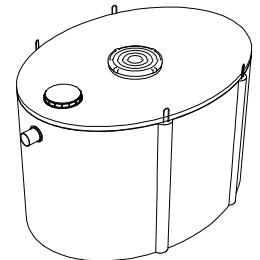
Septic tank type ST AW 10.000

LEENEN
steengoed b.v.

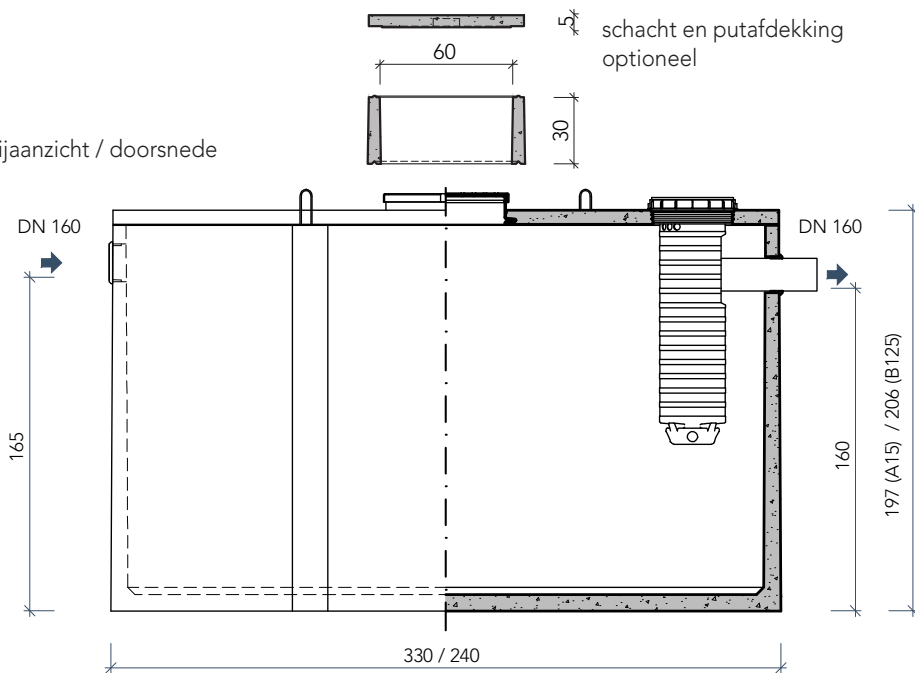
bovenaanzicht



CE
1476
EN 12566-1
DoP
132657-3



zij aanzicht / doorsnede



Toepassing:

Een Septic Tank kan worden toegepast voor individuele zuivering van huishoudelijk afvalwater in niet kwetsbare gebieden. Geadviseerd wordt ventilatie te voorzien voor een betere anaerobe werking.

Producteigenschappen:

- Waterdichte kuip / deksel verbinding
- PE mangat met deksel

Toebehoren in optie:

- Schachtstukken / opzetstukken
- Betonnen putafdekking
- Gietijzeren putafdekking
- Filter met PE dragermateriaal



kenmerken	ST AW 10.000	ST AW 10.000 (B125)
afmetingen uitwendig	330 x 240 x 197 cm	330 x 240 x 206 cm
gewicht	5.350 kg	6.650 kg
nuttige inhoud	8.250 l	8.250 l
I.E. (alle waters)	-	-
hydraulische efficiëntie	< 3 gram	< 3 gram
verkeersbelastingsklasse	A15 (NBN EN 124)	B125 (NBN EN 124)
plaatsingsdiepte verkeerszone A15	280 cm	350 cm
plaatsingsdiepte verkeerszone B125	-	280 cm
milieuklasse	XC4, XF1 + XA2 (NBN EN 206-1)	XC4, XF1 + XA2 (NBN EN 206-1)
betonkwaliteit	C35/45	C35/45
hijsvoorziening	4x hijslussen	4x hijslussen