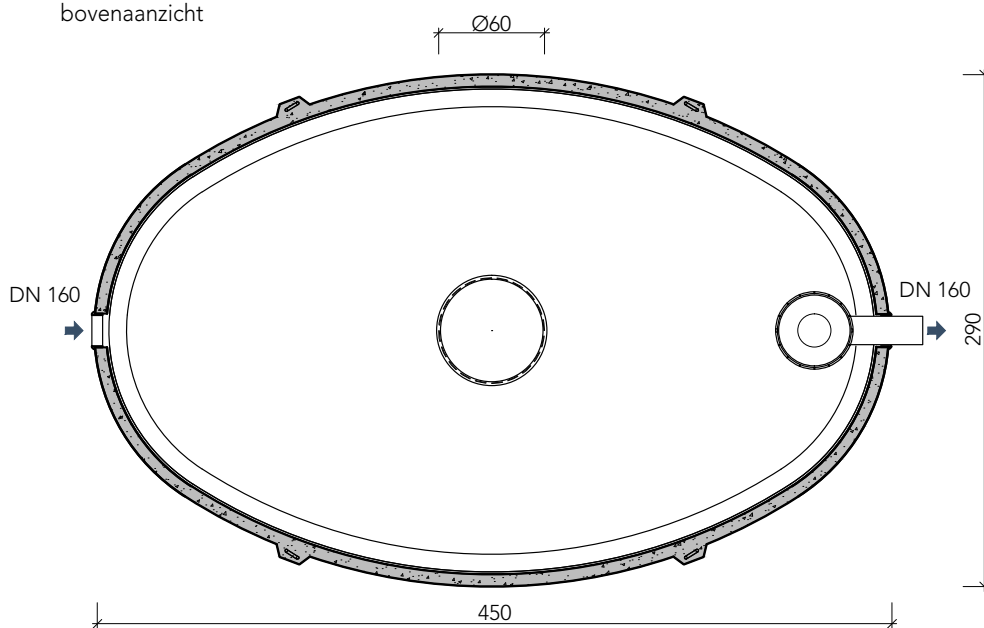


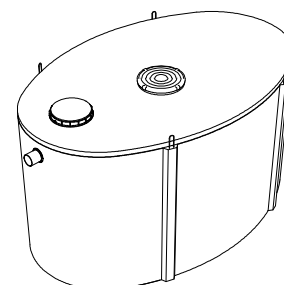
Septic tank type ST AW 20.000 SL

LEENEN
steengoed b.v.

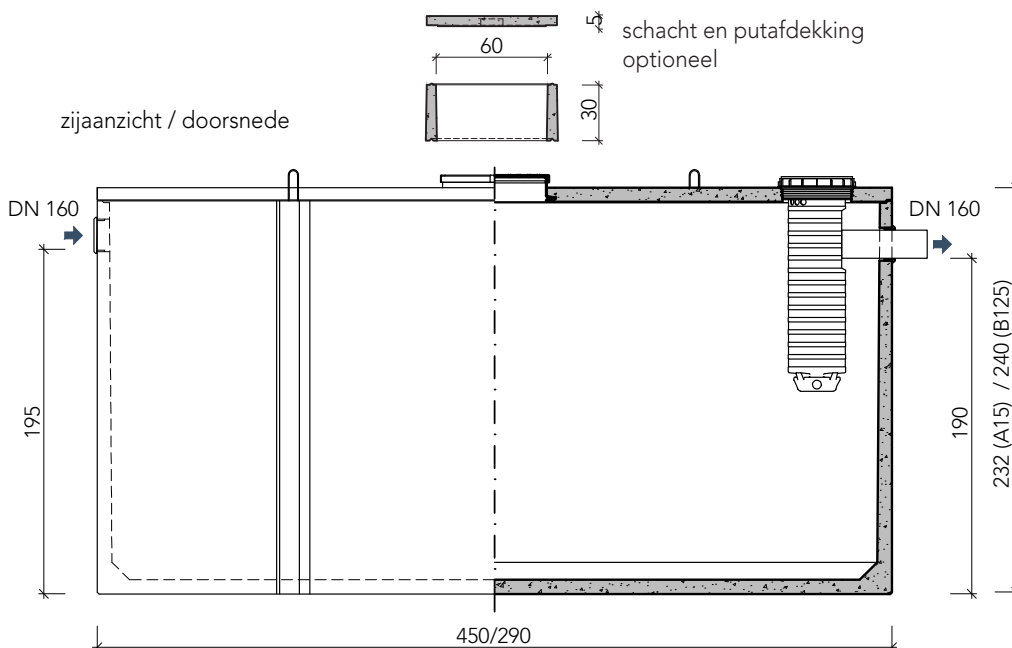
bovenaanzicht



CE
1476
EN 12566-1
DoP
132655-3



zij aanzicht / doorsnede



Toepassing:

Een Septic Tank kan worden toegepast voor individuele zuivering van huishoudelijk afvalwater in niet kwetsbare gebieden. Geadviseerd wordt ventilatie te voorzien voor een betere anaerobe werking.

Producteigenschappen:

- Waterdichte kuip / deksel verbinding
- PE mangat met deksel

Toebehoren in optie:

- Schachtstukken / opzetstukken
- Betonnen putafdekking
- Gietijzeren putafdekking
- Filter met PE dragermateriaal



kenmerken	ST AW 20.000 SL	ST AW 20.000 SL (B125)
afmetingen uitwendig	450 x 290 x 232 cm	450 x 290 x 240 cm
gewicht	8.980 kg	10.935 kg
nuttige inhoud	17.000 l	17.000 l
I.E. (zwart water / alle waters)	-	-
hydraulische efficiëntie	< 5 gram	< 5 gram
verkeersbelastingsklasse	A15 (NBN EN 124)	B125 (NBN EN 124)
plaatsingsdiepte verkeerszone A15	310 cm	380 cm
plaatsingsdiepte verkeerszone B125	-	310 cm
milieuklasse	XC4, XF1 + XA2 (NBN EN 206-1)	XC4, XF1 + XA2 (NBN EN 206-1)
betonkwaliteit	C35/45	C35/45
hijsvoorziening	4x hijslusen	4x hijslusen

afmetingen in cm - wijzigingen voorbehouden

Postbus 52
5710 AB Someren

Vaarselstraat 34
5711 RE Someren

T. 0493 491 457
F. 0493 493 827

info@leenensteengoed.nl
www.leenesteengoed.nl