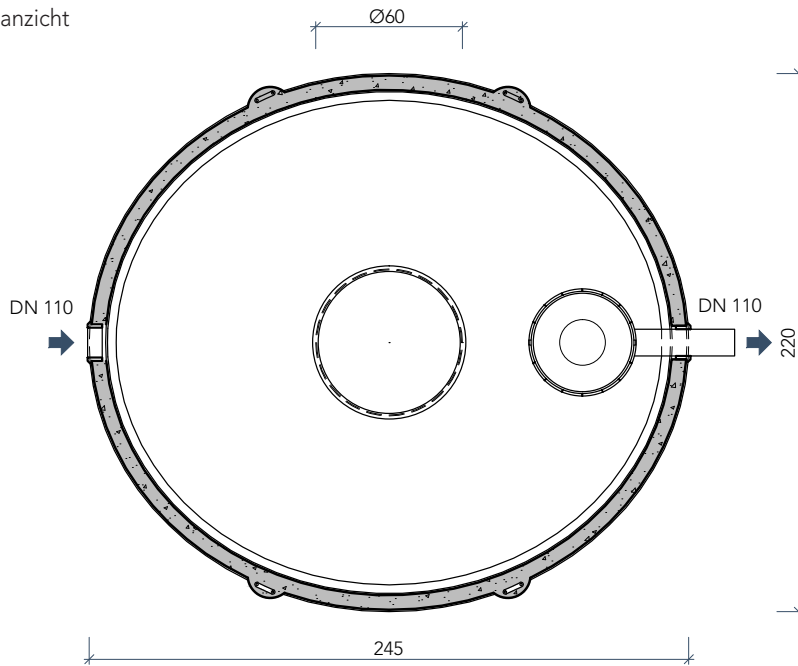


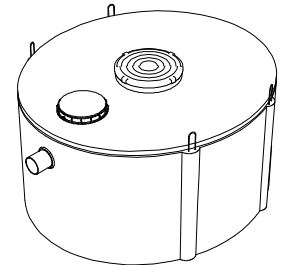
Septic tank type ST AW 4.000

LEENEN
steengoed b.v.

bovenaanzicht



CE 1476
EN 12566-1
DoP 132653-3



Toepassing:

Een Septic Tank kan worden toegepast voor individuele zuivering van huishoudelijk afvalwater in niet kwetsbare gebieden. Geadviseerd wordt ventilatie te voorzien voor een betere anaerobe werking.

Producteigenschappen:

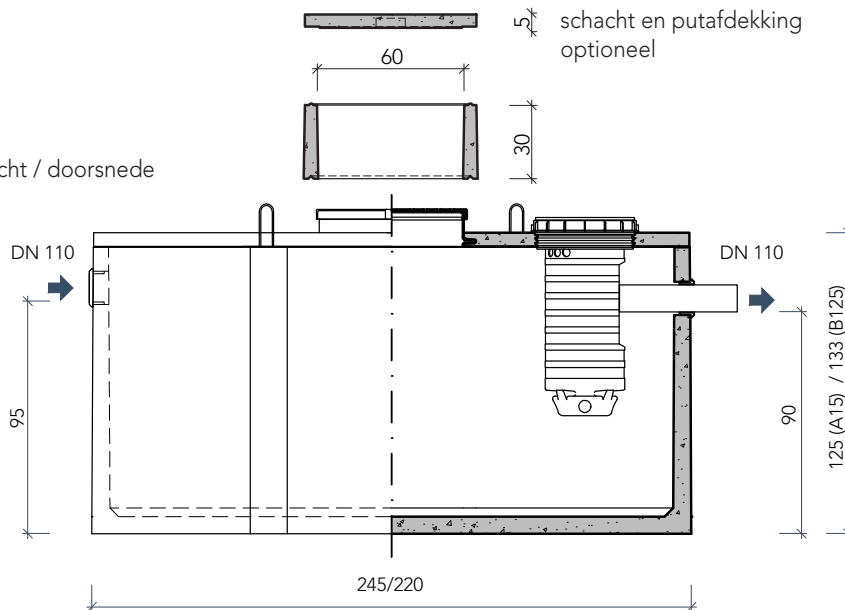
- Waterdichte kuip / deksel verbinding
- PE mangat met deksel

Toebehoren in optie:

- Schachtstukken / opzetstukken
- Betonnen putafdekking
- Gietijzeren putafdekking
- Filter met PE dragermateriaal



zijaanzicht / doorsnede



afmetingen in cm - wijzigingen voorbehouden

kenmerken	ST AW 4.000	ST AW 4.000 (B125)
afmetingen uitwendig	245 x 220 x 125 cm	245 x 220 x 133 cm
gewicht	2.800 kg	3.550 kg
nuttige inhoud	3.000 l	3.000 l
I.E. (alle waters)	-	-
hydraulische efficiëntie	< 3 gram	< 3 gram
verkeersbelastingsklasse	A15 (NBN EN 124)	B125 (NBN EN 124)
plaatsingsdiepte verkeerszone A15	205 cm	275 cm
plaatsingsdiepte verkeerszone B125	-	205 cm
milieuklasse	XC4, XF1 + XA2 (NBN EN 206-1)	XC4, XF1 + XA2 (NBN EN 206-1)
betonkwaliteit	C35/45	C35/45
hijsvoorziening	4x hijslussen	4x hijslussen

Postbus 52
5710 AB Someren

Vaarselstraat 34
5711 RE Someren

T. 0493 491 457
F. 0493 493 827

info@leenensteengoed.nl
www.leenesteengoed.nl