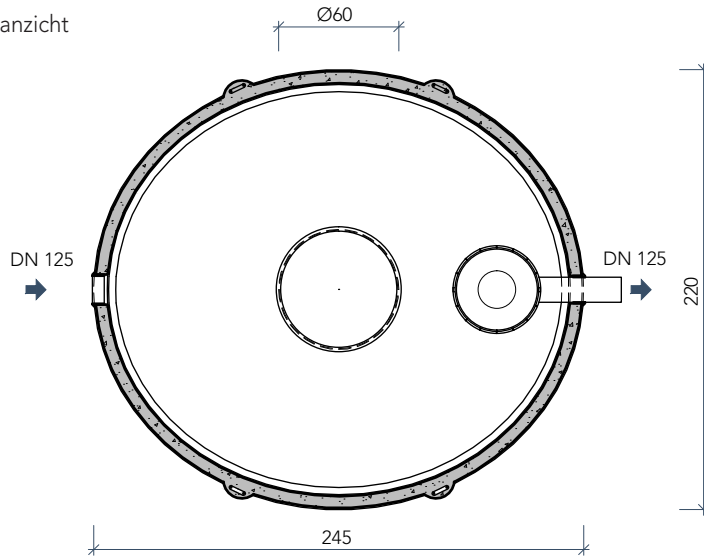


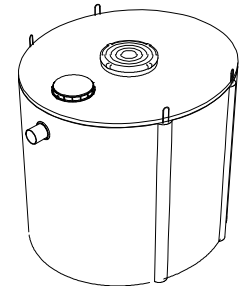
Septic tank type ST AW 7.500

LEENEN
steengoed b.v.

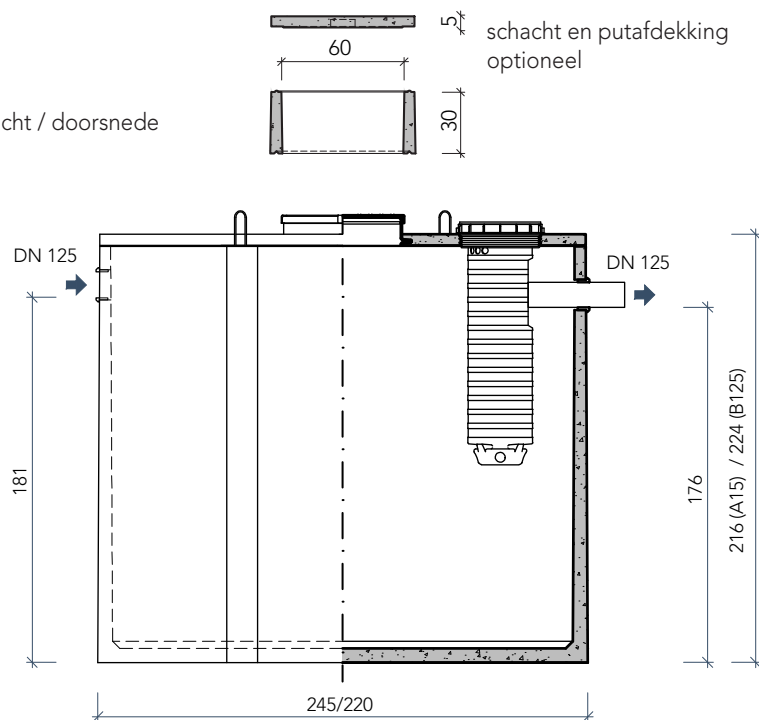
bovenaanzicht



| |
|------------|
| CE |
| 1476 |
| EN 12566-1 |
| DoP |
| 132655-3 |



zij aanzicht / doorsnede



Toepassing:

Een Septic Tank kan worden toegepast voor individuele zuivering van huishoudelijk afvalwater in niet kwetsbare gebieden. Geadviseerd wordt ventilatie te voorzien voor een betere anaerobe werking.

Producteigenschappen:

- Waterdichte kuip / deksel verbinding
- PE mangat met deksel

Toebehoren in optie:

- Schachtstukken / opzetstukken
- Betonnen putafdekking
- Gietijzeren putafdekking
- Filter met PE dragermateriaal



| kenmerken | ST AW 7.500 | ST AW 7.500 (B125) |
|------------------------------------|-------------------------------|-------------------------------|
| afmetingen uitwendig | 245 x 220 x 216 cm | 245 x 220 x 224 cm |
| gewicht | 3.800 kg | 4.550 kg |
| nuttige inhoud | 6.250 l | 6.250 l |
| I.E. (alle waters) | - | - |
| hydraulische efficiëntie | < 3 gram | < 3 gram |
| verkeersbelastingsklasse | A15 (NBN EN 124) | B125 (NBN EN 124) |
| plaatsingsdiepte verkeerszone A15 | 295 cm | 365 cm |
| plaatsingsdiepte verkeerszone B125 | - | 295 cm |
| milieuklasse | XC4, XF1 + XA2 (NBN EN 206-1) | XC4, XF1 + XA2 (NBN EN 206-1) |
| betonkwaliteit | C35/45 | C35/45 |
| hijsvoorziening | 4x hijslussen | 4x hijslussen |