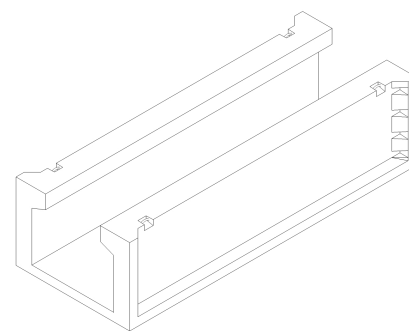


bovenaanzicht
variabel in lengte per 25 cm
min: 250 cm
max: 525 cm

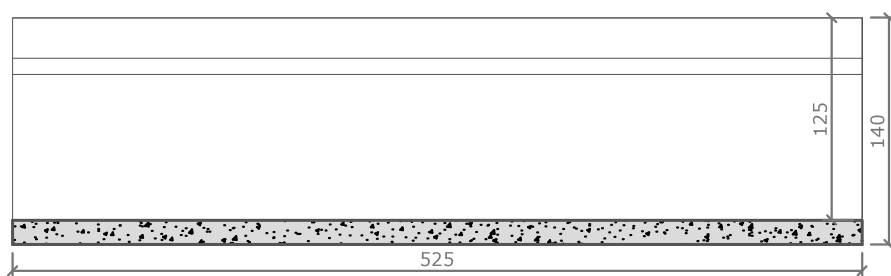


Toepassingen:

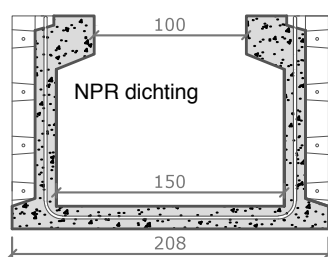
Smeerkelder industrieel
Slibvangput t.b.v. wasplaats
Slibvangput t.b.v. OBAS

Toebehoren in optie:

SBR Connectors in wand
Dekplaat afneembaar of vast
met ingestorte putafdekking
Gietijzeren putafdekkingen
Stekkenbakken in bovenrand
HSR cement milieuklasse XA3
Remtestmodule



langsdoorsnede



dwarsdoorsnede

kenmerken	smeerkelder type SMP D
inhoud	1.725 l / m ¹
gewicht	11.091 kg
hijsslussen	4
afmetingen uitwendig	525 x 208 x 140 cm
afmetingen inwendig	525 x 150 x 125 cm
plaatsingsdiepte Dmax	2.00 m
verkeersbelastingsklasse	D400 (NBN EN 124)
milieuklasse	XC4, XF1+XA2 (NBN EN 206-1)
druksterkteklasse	gewapend beton C45/55