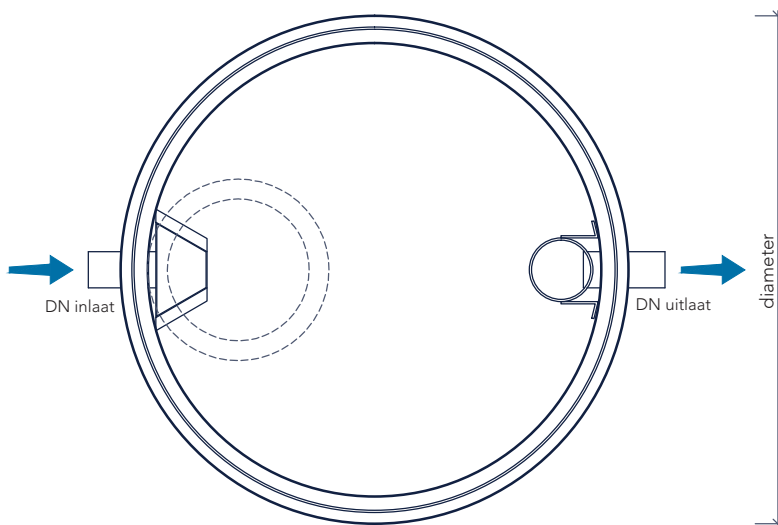


bovenaanzicht



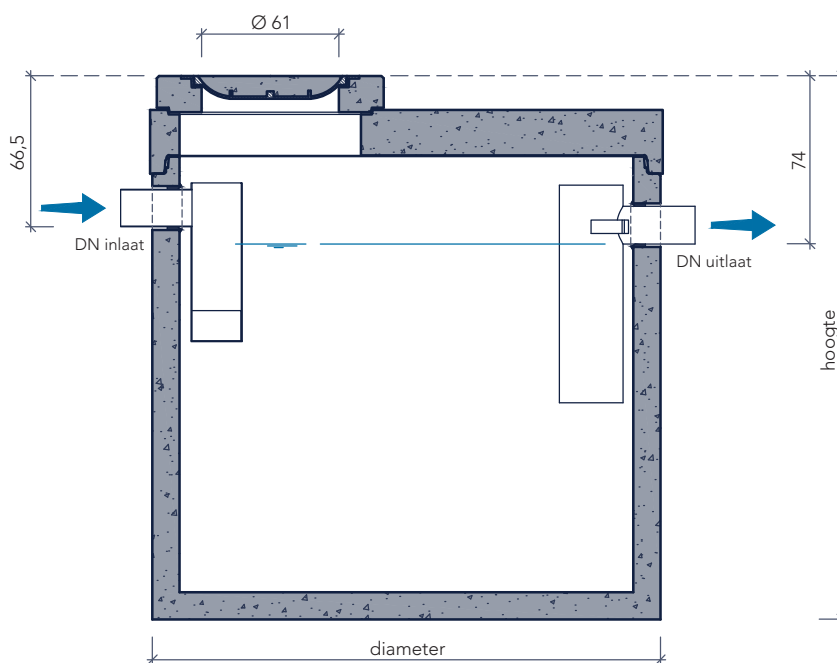
Toepassing

Afscheiding van dierlijke en plantaardige vetten volgens het gravitatieprincipe

Toebehoren in optie

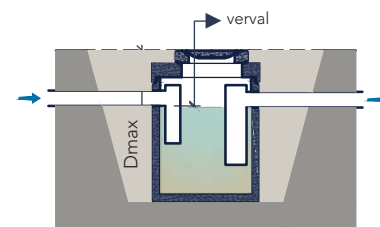
- Opzetstukken
- Conus

doorsnede



Principe

Type Ekopakt: TOPO



Plaatsingsvoorschriften op aanvraag

type	nominale grootte (l/s)	volume slibvang (l)	volume vetopslag (l)	afmetingen uitwendig (Ø x H)	in- / uitlaat
R-SVC 2-4/400	4	452	250p	Ø144 x 178	DN 125
R-SVC 7-10/1000	10	1005	480	Ø174 x 221	DN 150
R-SVC 7-10/1400	10	1450	480	Ø174 x 246	DN 150
R-SVC 7-10/2000	10	2275	880	Ø224 x 240	DN 150
R-SVC 15/1500	15	1680	840	Ø224 x 218	DN 200
R-SVC 15-20/2000	20	2000	840	Ø224 x 228	DN 200
R-SVC 15-20/3000	20	3000	840	Ø224 x 260	DN 200
R-SVC 15-20/4000	20	4000	840	Ø224 x 291	DN 200