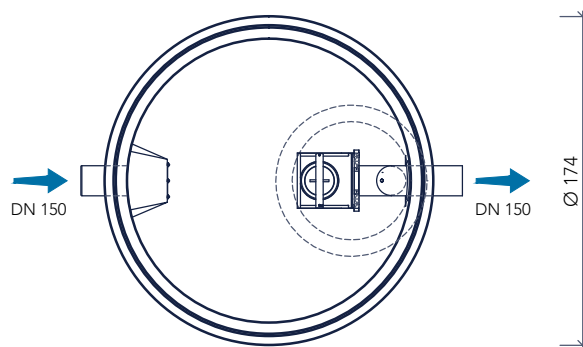
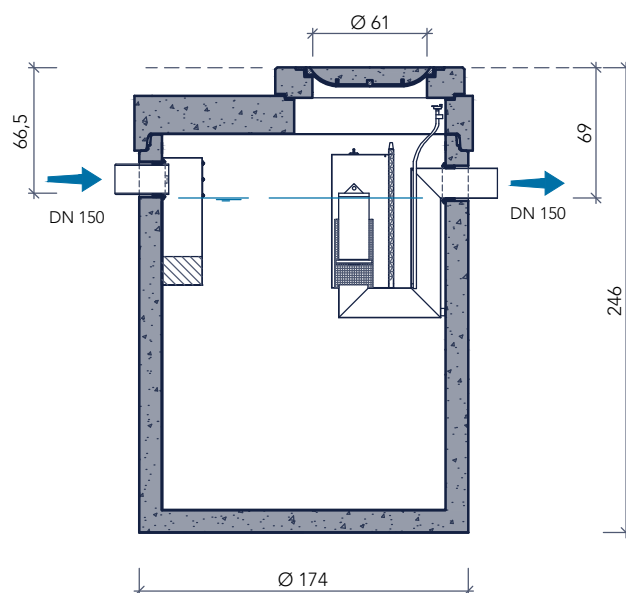


bovenaanzicht



doorsnede



## Productbeschrijving

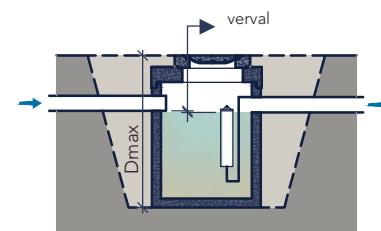
Deze hoogwaardig geprefabriceerde onderputten worden geheel monolithisch gestort en voldoen aan de milieuklasse XA3 volgens NBN EN206-1. Door de mof/spie verbinding met rubberdichting zijn deze afscheiders gegarandeerd waterdicht tot aan mangat.

## Toepassing

Afscheiding van bezinkbare stoffen (kleine concentraties) en minerale oliën uit het afvalwater, volgens het gravitatie- en/of coalescentieprincipe

## Toebehoren in optie

- Coalescentiefilter
- Olielaagdetectiealarm
- Opzetstukken
- Conus
- Monstername / controle put



Plaatsingsvoorschriften op aanvraag

kenmerken	R-SOC 3-10/2,0E
nominale grootte	3 - 10 l/s
volume slib	2.092 l
volume olieopslag	507 l
buitenafmetingen	Ø174 x 246 cm
in- / uitlaat	DN 150
verval	2,5 cm
gewicht basisput	3.557 kg
gewicht totaal	4.881 kg
plaatsingsdiepte Dmax	330 cm
verkeersbelastingsklasse	B125 kN of D400 kN
milieuklasse	XA3
betonkwaliteit	C50/60
normering	EN-858 en CE