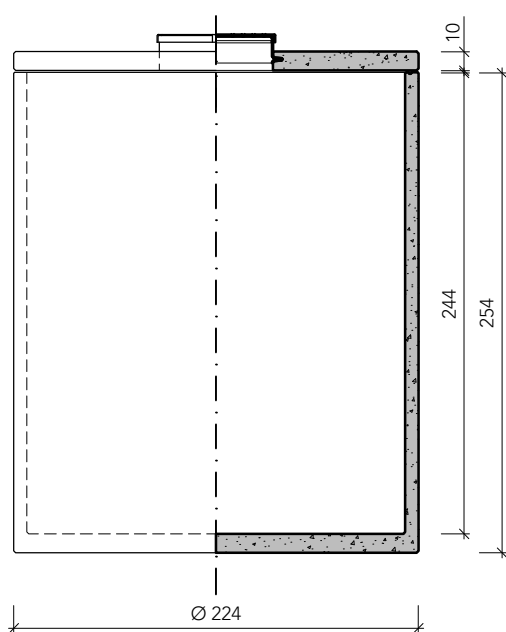
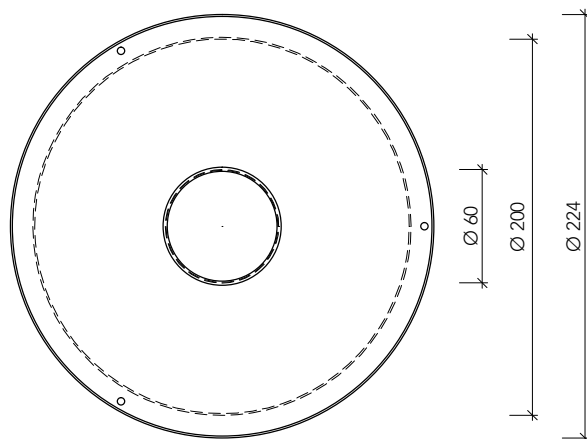
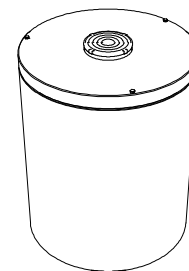


Productomschrijving:

Monolithisch gegoten betonput met een strakke, gladde wand. De dekplaat wordt gekneveld opgelegd met een rubberring en is hierdoor waterdicht tot aan het mangat. De dekplaat is voorzien van een ingestort PE mangat met diameter van \varnothing 600 mm.



Toepassingen:

- Buffering van water e.d.
- Verzamel / pompput
- Slibvang / bezinkput
- Mestopslagput (HSR beton)
- Silosapopvang (HSR beton)
- Onderling koppelbaar
- Septische toepassingen
- Regenwaterrecuperatie
- Debiet reductie regenwater

Toebehoren in optie:

- Boringen met SBR connector
- Gietijzeren putafdekkingen Centerfix
- Opzetstukken t.b.v. mangat
- HSR cement voor mestwater
- Afwijkend mangat
- Regenwaterfilter ingebouwd
- PE verhoogschacht



kenmerken

OTR 7.500 B125

uitvoering	met dekplaat (optioneel)
gewicht	5.740 + 805 kg
uitwendige afmetingen	\varnothing 224 x 264 cm
nuttige inhoud	7.500 liter
sterkte klasse	C35/45
verkeersbelastingsklasse	B125
plaatsingsdiepte B125	344 cm
plaatsingsdiepte D400	-
milieuklasse	XC4, XF1 (NBN EN 206-1)
hijsvoorziening	3 x hijsslussen