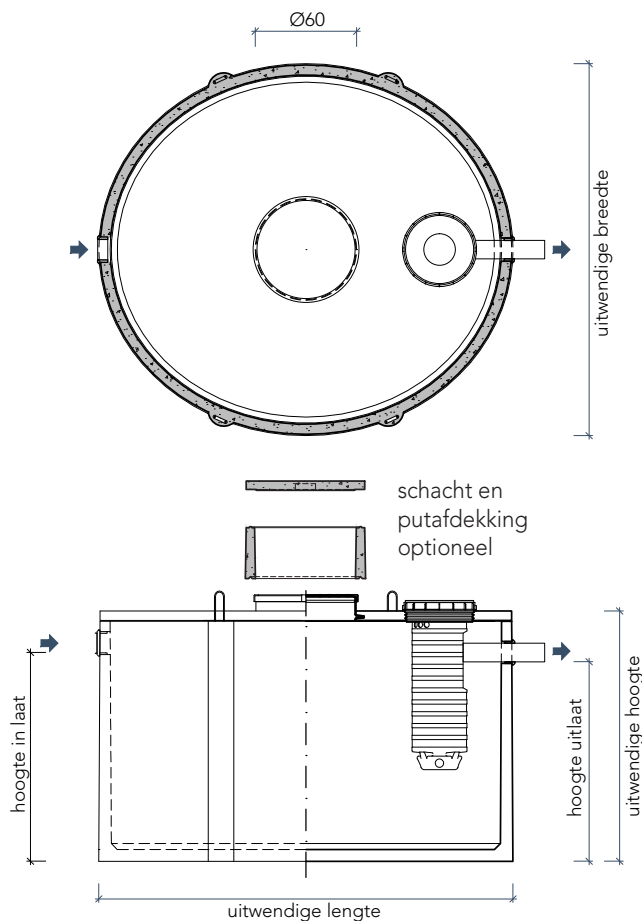
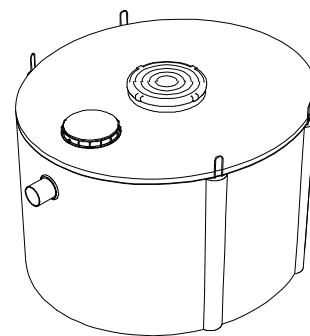


Prefab septic tanks serie ST AW (alle waters)

LEENEN
steengoed b.v.

Producteigenschappen:

Mechanische verdichte betonput met geïntegreerde hijschaken. Dekplaat wordt met kit bevestigd op de kuip en is hierdoor waterdicht tot aan het mangat. De dekplaat is voorzien van een ingestort PE mangat met een diameter van Ø600 mm. De put is leverbaar in verkeersklasse A15 kN en B125 kN. Putter zijn voorzien van in- en uitlaat met rubberdichting, PVC inbouw delen en filter met PE dragermateriaal.



Toepassingen:

Een septic tank kan worden toegepast voor individuele zuivering van huishoudelijke afvalwater in niet kwetsbare gebieden. Geadviseerd wordt ventilatie te voorzien voor een betere anaerobe werking.

Toebehoren in optie:

- Schachtstukken / opzetstukken
- Betonnen putafdekking
- Gietijzeren putafdekking
- PE ophoogschacht



type	inhoud (l)	ovaal		hoogte (cm) A15 / B125	gewicht A15	gewicht B125
		lengte (cm)	breedte (cm)			
ST AW 4.000	3.000	245	220	125 / 133	2.800	3.550
ST AW 5.000	4.125	245	220	150 / 158	3.150	3.900
ST AW 7.500	6.250	245	220	216 / 224	3.800	4.550
ST AW 7.500 (FL)	6.000	330	240	158 / 166	4.600	6.000
ST AW 10.000	8.250	330	240	197 / 206	5.350	6.650
ST AW 15.000	12.875	340	290	233 / -	6.850	-
ST AW 20.000	16.000	440	330	210 / -	9.465	-

Standaard uitvoering is bestand tegen een maximale gronddekking ca. 50 cm (incl. voetgangersverkeer).
Bij verzwaarde dekplaat is een maximale belasting van 16 ton (verdeeld over 2 assen) toegestaan.
Maximale gronddekking bij verzwaard dek ca. 150 cm.

type	inhoud (l)	ovaal		hoogte (cm) A15 / B125	gewicht A15	gewicht B125
		lengte (cm)	breedte (cm)			
ST AW 15.000 SL	12.875	430	240	231 / 239	8.144	9.486
ST AW 20.000 SL	17.000	450	290	232 / 240	8.980	10.935

Standaard uitvoering is bestand tegen een maximale gronddekking ca. 50 cm (incl. voetgangersverkeer).
Bij verzwaarde dekplaat is een maximale belasting van 16 ton (verdeeld over 2 assen) toegestaan.
Maximale gronddekking bij verzwaard dek ca. 150 cm.