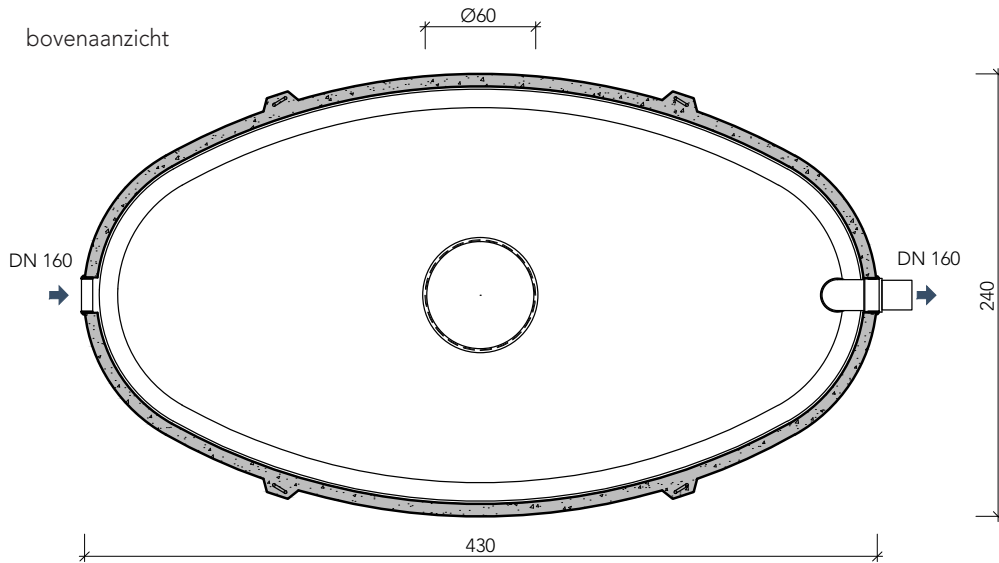


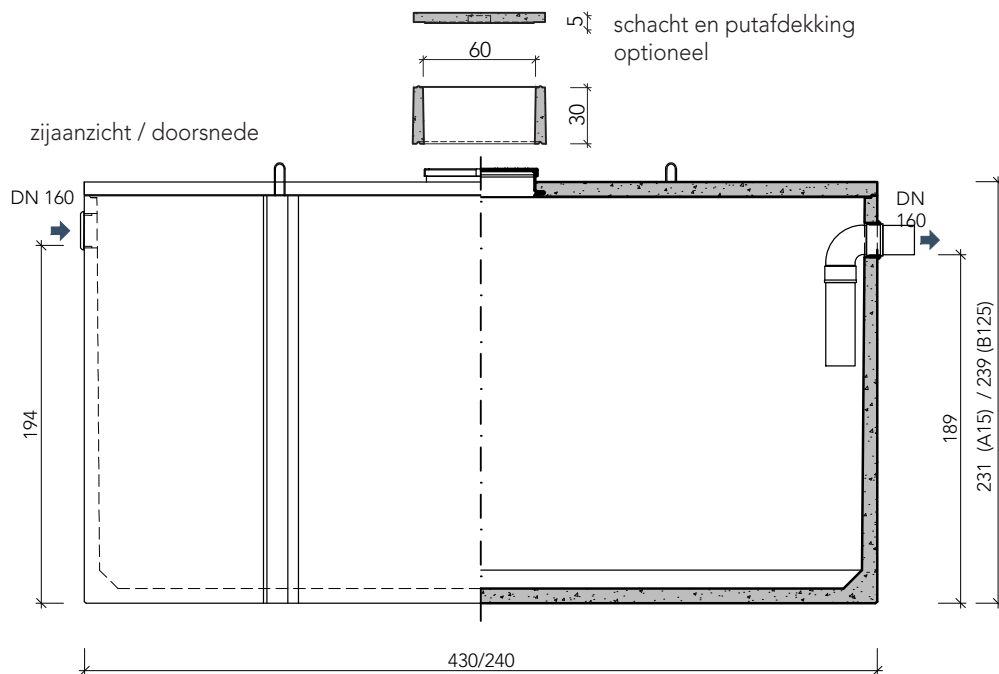
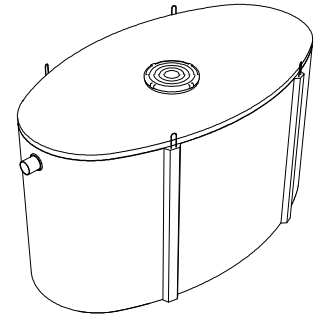
Septic tank type ST 15.000 SL

LEENEN
steengoed b.v.



Prestatieverklaring

PV OB 132659-1



Toepassing:

Een Septic Tank kan worden toegepast voor individuele zuivering van huishoudelijk afvalwater in niet kwetsbare gebieden. Geadviseerd wordt ventilatie te voorzien voor een betere anaerobe werking.

Producteigenschappen:

- Waterdichte kuip / deksel verbinding
- PE mangat met deksel

Toebehoren in optie:

- Schachtstukken / opzetstukken
- Betonnen putafdekking
- Gietijzeren putafdekking

kenmerken	ST 15.000 SL	ST 15.000 SL (B125)
afmetingen uitwendig	430 x 240 x 231 cm	430 x 240 x 239 cm
gewicht	8.144 kg	9.486 kg
nuttige inhoud	12.875 l	12.875 l
I.E. (zwart water / alle waters)	-	-
hydraulische efficiëntie	< 5 gram	< 5 gram
verkeersbelastingsklasse	A15 (NBN EN 124)	B125 (NBN EN 124)
plaatsingsdiepte verkeerszone A15	310 cm	380 cm
plaatsingsdiepte verkeerszone B125	-	310 cm
milieuklasse	XC4, XF1 + XA2 (NBN EN 206-1)	XC4, XF1 + XA2 (NBN EN 206-1)
betonkwaliteit	C35/45	C35/45
hijsvoorziening	4x hijslusen	4x hijslusen