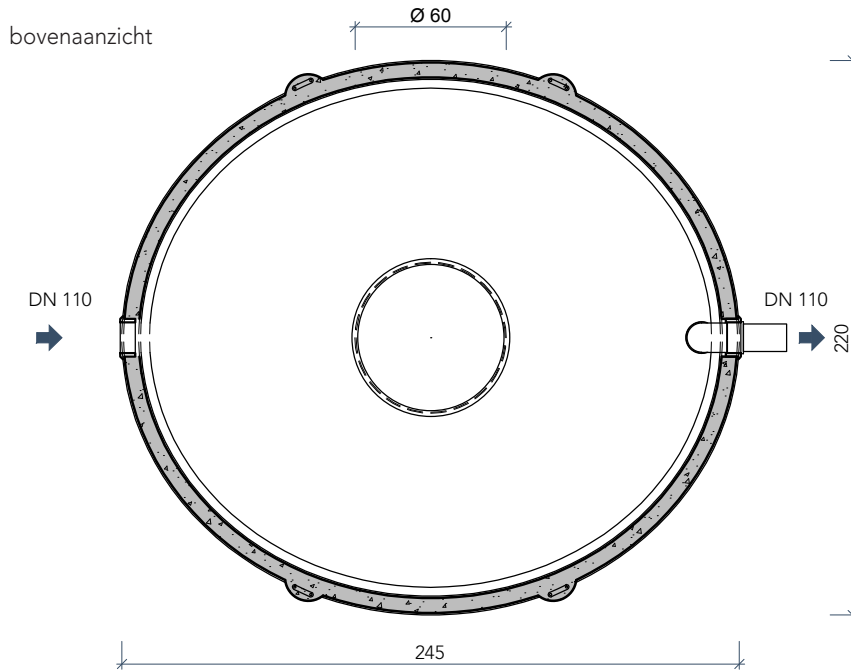
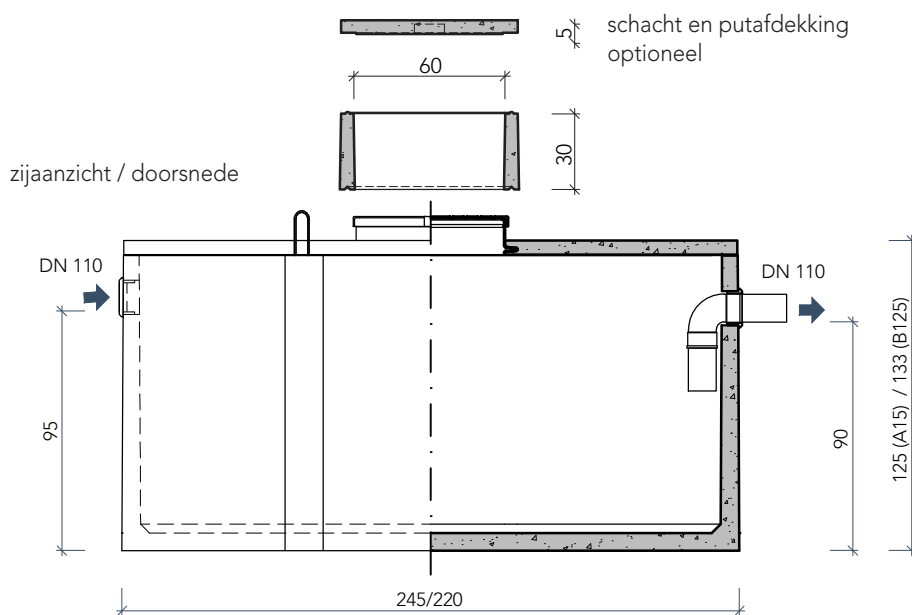
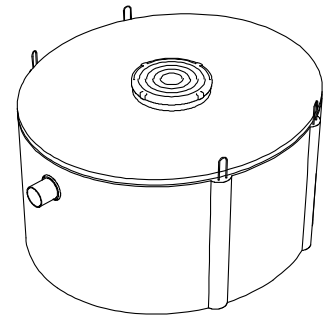


# Septic tank type ST 4.000

**LEENEN**  
steengoed b.v.



CE
1476
EN 12566-1
DoP
132653-1



### Toepassing:

Een Septic Tank kan worden toegepast voor individuele zuivering van huishoudelijk afvalwater in niet kwetsbare gebieden. Geadviseerd wordt ventilatie te voorzien voor een betere anaerobe werking.

### Producteigenschappen:

- Waterdichte kuip / deksel verbinding
- PE mangat met deksel

### Toebehoren in optie:

- Schachtstukken / opzetstukken
- Betonnen putafdekking
- Gietijzeren putafdekking

kenmerken	ST 4.000	ST 4.000 (B125)
afmetingen uitwendig	245 x 220 x 125 cm	245 x 220 x 133 cm
gewicht	2.800 kg	3.550 kg
nuttige inhoud	3.000 l	3.000 l
I.E. (zwart water / alle waters)	-	-
hydraulische efficiëntie	< 5 gram	< 5 gram
verkeersbelastingsklasse	A15 (NBN EN 124)	B125 (NBN EN 124)
plaatsingsdiepte verkeerszone A15	205 cm	275 cm
plaatsingsdiepte verkeerszone B125	-	205 cm
milieuklasse	XC4, XF1 + XA2 (NBN EN 206-1)	XC4, XF1 + XA2 (NBN EN 206-1)
betonkwaliteit	C35/45	C35/45
hijsvoorziening	4x hijslussen	4x hijslussen