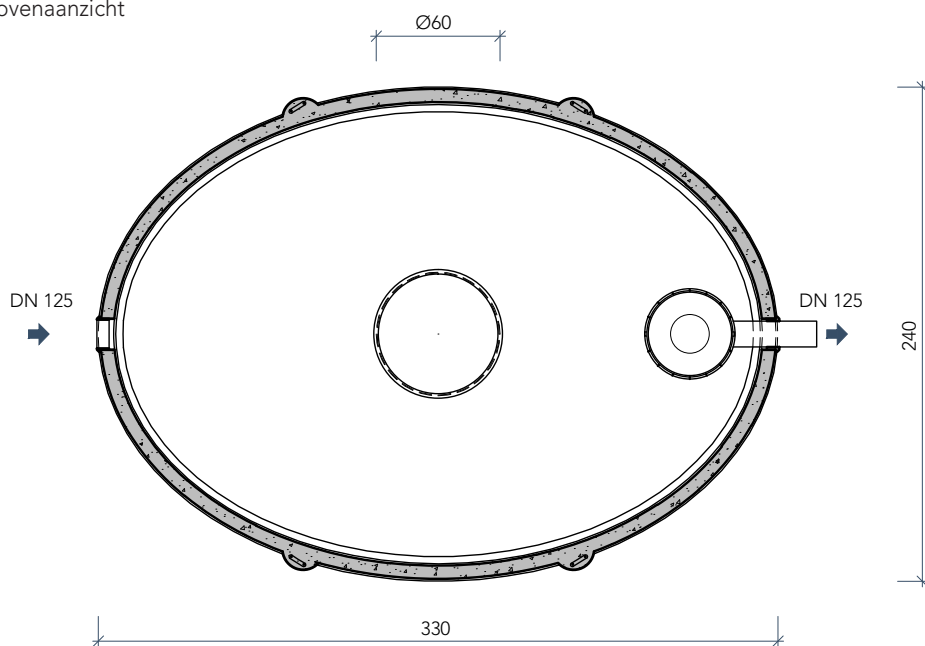


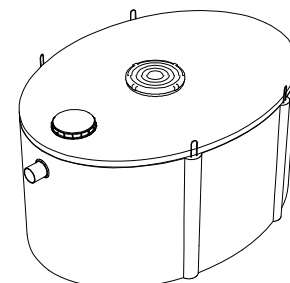
Septic tank type ST AW 7.500 FL

LEENEN
steengoed b.v.

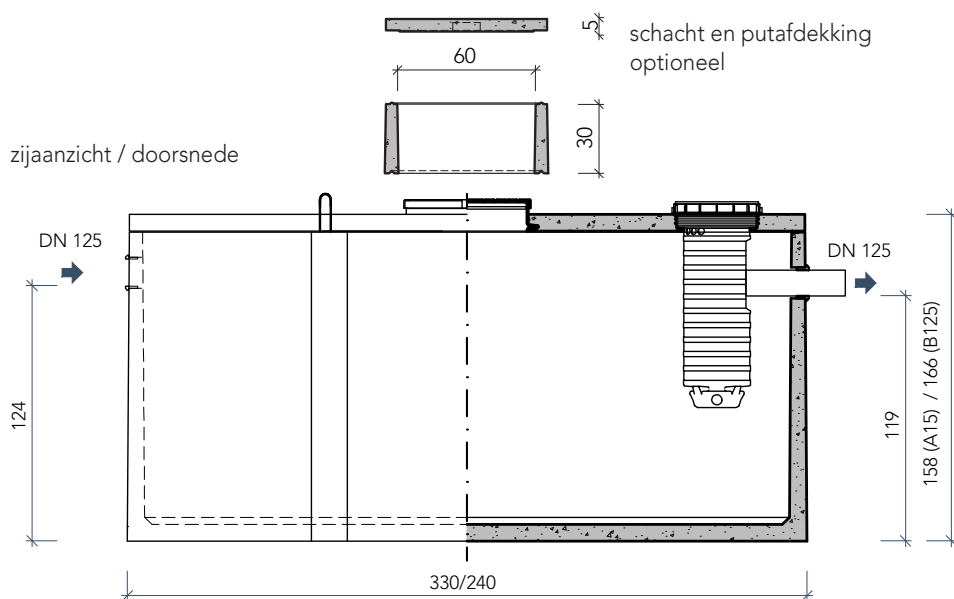
bovenaanzicht



CE
1476
EN 12566-1
DoP
132654-3



zij aanzicht / doorsnede



Toepassing:

Een Septic Tank kan worden toegepast voor individuele zuivering van huishoudelijk afvalwater in niet kwetsbare gebieden. Geadviseerd wordt ventilatie te voorzien voor een betere anaerobe werking.

Producteigenschappen:

- Waterdichte kuip / deksel verbinding
- PE mangat met deksel

Toebehoren in optie:

- Schachtstukken / opzetstukken
- Betonnen putafdekking
- Gietijzeren putafdekking
- Filter met PE dragermateriaal



kenmerken	ST AW 7.500 FL	ST AW 7.500 FL (B125)
afmetingen uitwendig	330 x 240 x 158 cm	330 x 240 x 166 cm
gewicht	4.600 kg	6.000 kg
nuttige inhoud	6.000 l	6.000 l
I.E. (alle waters)	-	-
hydraulische efficiëntie	< 3 gram	< 3 gram
verkeersbelastingsklasse	A15 (NBN EN 124)	B125 (NBN EN 124)
plaatsingsdiepte verkeerszone A15	240 cm	310 cm
plaatsingsdiepte verkeerszone B125	-	240 cm
milieuklasse	XC4, XF1 + XA2 (NBN EN 206-1)	XC4, XF1 + XA2 (NBN EN 206-1)
betonkwaliteit	C35/45	C35/45
hijsvoorziening	4x hijslusen	4x hijslusen