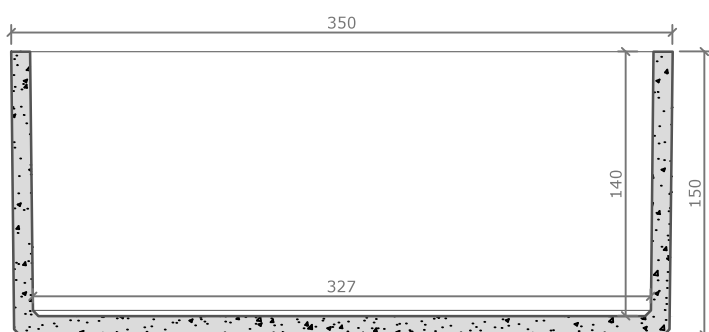
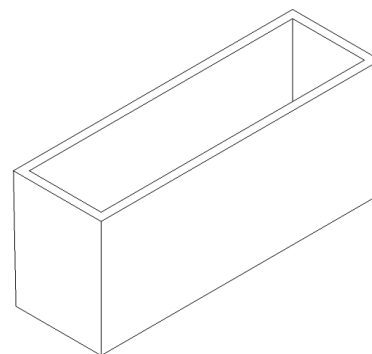
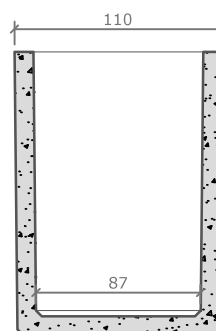




bovenaanzicht



langse doorsnede



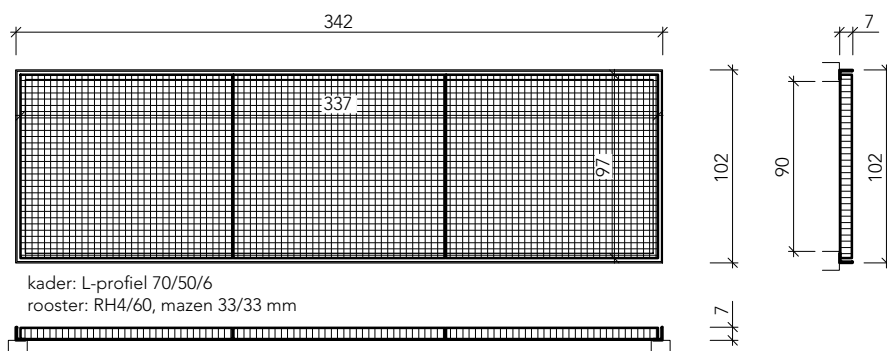
dwarse doorsnede

Toepassingen:

Smeerkelder particulier
Smeerkelders industrieel
Slibvangput t.b.v. wasplaats
Slibvangput t.b.v. OBAS.
Kelderkast onder trap
Technische ruimte

Toebehoren in optie:

SBR Connectors in wand
Dekplaat afneembaar of vast
met ingestorte putafdekking
Gietijzeren putafdekkingen
Stekkenbakken in bovenrand
HSR cement milieuklasse XA3



kader: L-profiel 70/50/6
rooster: RH4/60, mazen 33/33 mm

gegalvaniseerd kader & rooster
leverbaar in verkeersklasse A, B, C & D

kenmerken	smeerkelder type SMP B
inhoud	4.066 l
gewicht	3.985 kg
hijsslussen	4
afmetingen uitwendig	350 x 110 x 150 cm
afmetingen inwendig	330 x 90 x 140 cm
plaatsingsdiepte Dmax	2.00 m
verkeersbelastingsklasse	D400 (NBN EN 124)
milieuklasse	XC4, XF1+XA2 (NBN EN 206-1)
druksterkteklasse	staalvezel versterkt beton C45/55