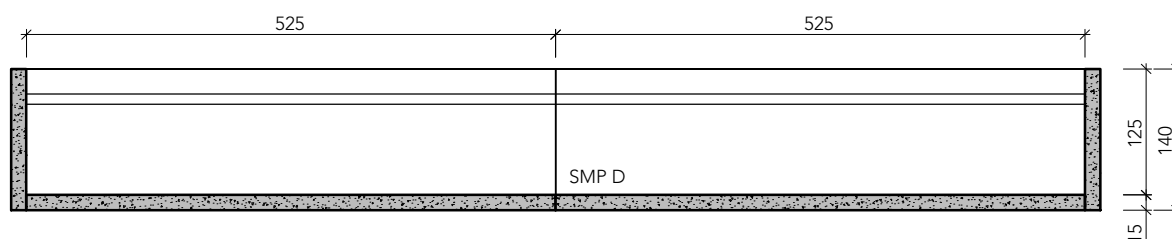
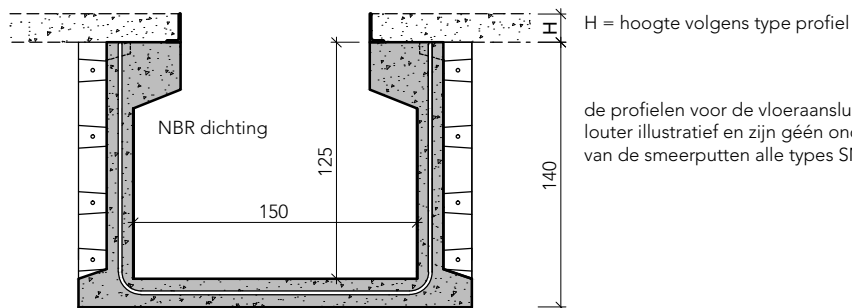


bovenaanzicht



langsdoorsnede



dwarsdoorsnede

de profielen voor de vloeraansluiting zijn louter illustratief en zijn géén onderdeel van de smeerputten alle types SMP D

### Toepassingen:

Smeerkelder industrieel  
Slibvangput t.b.v. wasplaats  
Slibvangput t.b.v. OBAS

kenmerken	smeerkelder type SMP D-10
samenstelling	2 x SMP D + 2 x eindstuk
inhoud	1.725 l / m <sup>1</sup>
gewicht	11.091 kg / SMP D
hijslussen	4 / SMP D
afmetingen uitwendig	1080 x 208 x 140 cm
afmetingen inwendig	1050 x 150 x 125 cm
plaatsingsdiepte D <sub>max</sub>	2.00 m
verkeersbelastingsklasse	D400 (NBN EN 124)
milieuklasse	XC4, XF1+XA2 (NBN EN 206-1)
druksterkteklasse	gewapend beton C45/55