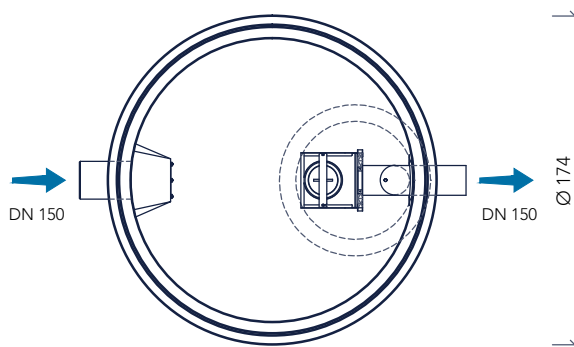
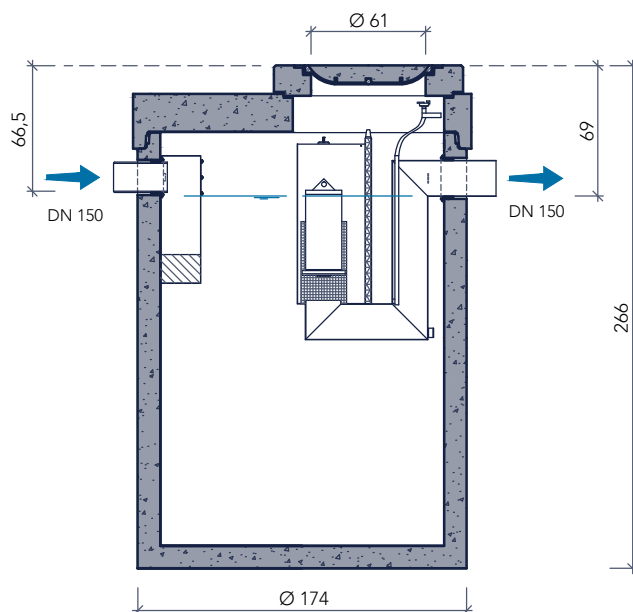


bovenaanzicht



doorsnede



**Productbeschrijving**

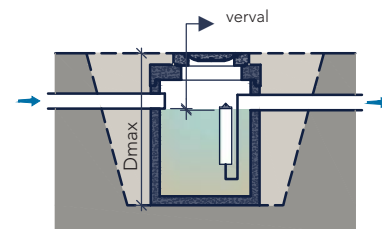
Deze hoogwaardig geprefabriceerde onderputten worden geheel monolithisch gestort en voldoen aan de milieuklasse XA3 volgens NBN EN206-1. De onderput is voorzien van een HDPE lining. Door de mof/spie verbinding met rubberdichting zijn deze afseiders gegarandeerd waterdicht tot aan mangat.

**Toepassing**

Afscheiding van bezinkbare stoffen (kleine concentraties) en minerale oliën uit het afvalwater, volgens het gravitatie- en/of coalescentieprincipe

**Toebehoren in optie**

- Coalescentiefilter
- Olielaagdetectiealarm
- Opzetstukken
- Conus
- Monstername / controle put



Plaatsingsvoorschriften op aanvraag

kenmerken	M-OC 3-10 / 2,5E
nominale grootte	3 - 10 l/s
volume slib	2.446 l
volume olieopslag	507 l
buitenafmetingen	Ø 174 x 266 cm
in- / uitlaat	DN 150
verval	2,5 cm
gewicht basisput	3.847 kg
gewicht totaal	5.171 kg
plaatsingsdiepte Dmax	350 cm
verkeersbelastingsklasse	B125 kN of D400 kN
milieuklasse	XA3
betonkwaliteit	C40/50
bekleding binnenwand	HDPE T-grip lining 3 mm
normering	NEN-EN 858 en CE