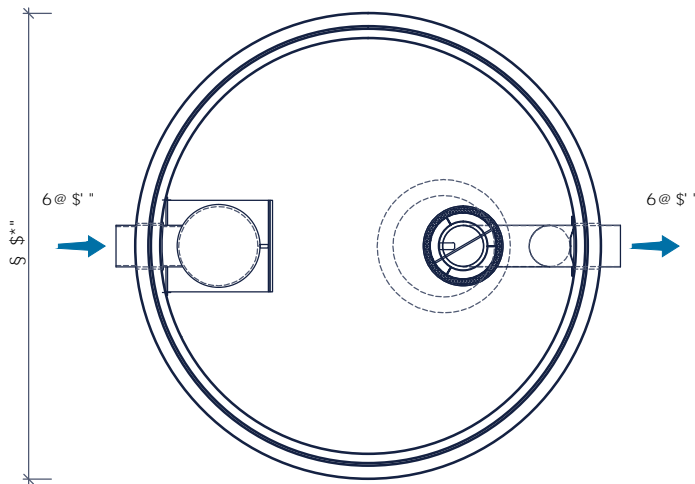
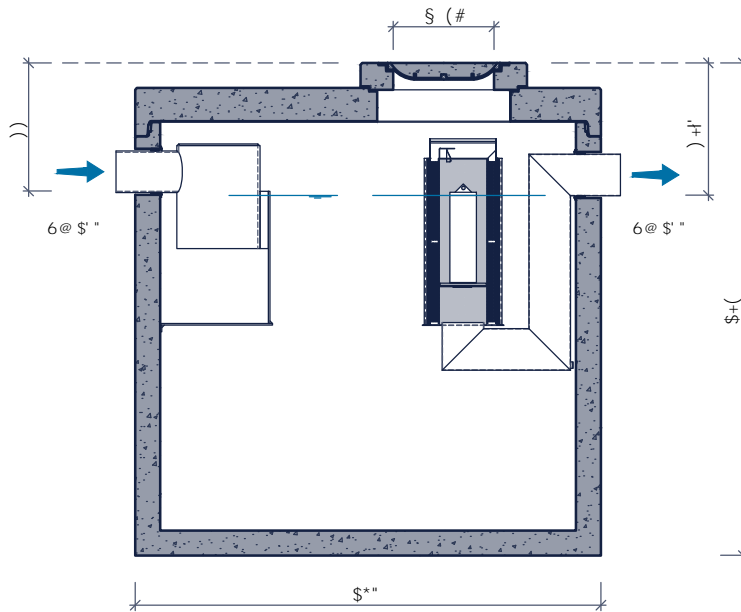


bovenaanzicht



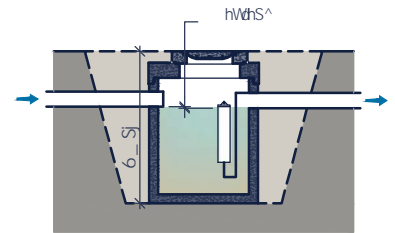
doorsnede



**BdaVgUFTVWUZq[h] Y**  
 6 WWZaaYi SSd/Y  
 YVbdVSTdUVWd/Wa` VWZ  
 bgffW i ad/W YWZVW  
 \_ a` a ffeUZ YWfad W ha VaW  
 SS` VW\_ [fVg] SeeWJ 3%  
 ha YW e@4@ 7@\$\"/>

**FaWbSee[ Y**  
 3xUZVW[ Y hS` TW[ ] TSdW  
 efaXW / M` WUa` UW fcdSf[Vefi  
 W \_ [ WdS`Wa fe` g[f ZVf  
 SxSf SfVd ha YW eZVf  
 YdShfSf[VZ`W! aX  
 UaS`WUW f[Wbd U|bw

**FaWVZadV [ abf[W**  
 Z5aS`WUW f[VXfVd  
 ZA fWSSYVWVWf[VdSd\_  
 ZA bi Wefg] ] W  
 Z5a` ge  
 Z? a` efVd S\_ W! Ua` fca` Wbgr



kenmerken	M-SOC 3-30/6,0E
nominale grootte	3 - 30 l/s
volume slib	6.024 l
volume olieopslag	1.774 l
buitenafmetingen	Ø 280 x 296 cm
in- / uitlaat	DN 250
verval	2,5 cm
gewicht basisput	9.564 kg
gewicht totaal	12.638 kg
plaatsingsdiepte Dmax	380 cm
verkeersbelastingsklasse	B125 kN of D400 kN
milieuklasse	XA3
betonkwaliteit	C40/50
bekleding binnenwand	HDPE T-grip lining 3 mm
normering	EN-858 en CE

afmetingen in cm - wijzigingen voorbehouden