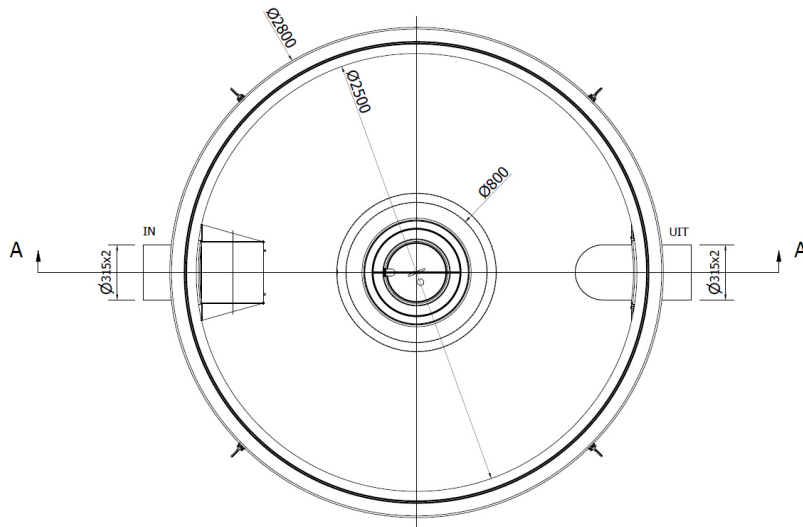
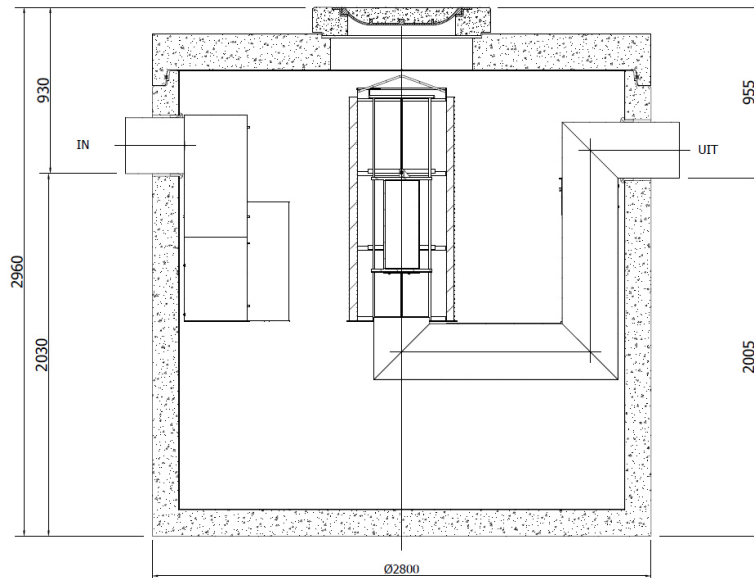


bovenaanzicht



doorsnede



Productbeschrijving

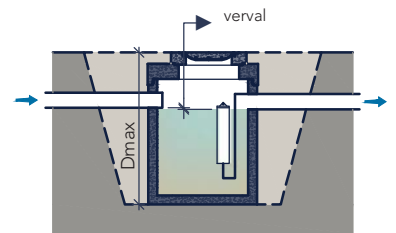
Deze hoogwaardig geprefabriceerde onderputten worden geheel monolithisch gestort en voldoen aan de milieuklasse XA3 volgens NBN EN 206-1. De onderput is voorzien van een HDPE lining. Door de mof/spie verbinding met rubberdichting zijn deze afseiders gegarandeerd waterdicht tot aan mangat.

Toepassing

Afscheiding van bezinkbare stoffen (kleine concentraties) en minerale oliën uit het afvalwater, volgens het gravitatie- en/of coalescentieprincipe

Toebehoren in optie

- Coalescentiefilter
- Binnenbekleding HDPE lining
- Olielaagdetectiealarm
- Opzetstukken
- Monstername / controle put



Plaatsingsvoorschriften op aanvraag

kenmerken

M-OC 3-50 / 5,0E

nominale grootte	3-50 l/s
volume slib	5.000 l
volume olieopslag	1.766 l
buitenafmetingen	Ø 280 x 296 cm
in- / uitlaat	DN 300
verval	2,5 cm
gewicht basisput	9.558 kg
gewicht totaal	12.650 kg
plaatsingsdiepte Dmax	380 cm
verkeersbelastingsklasse	B125 kN of D400 kN
milieuklasse	XA3
betonkwaliteit	C50/60
bekleding binnenwand	HDPE T-grip lining 3 mm
normering	NEN-EN 858 en CE