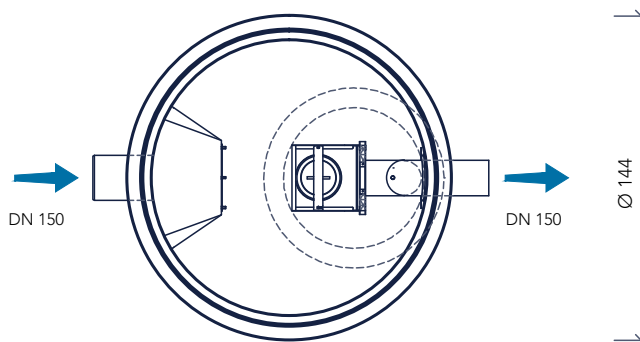
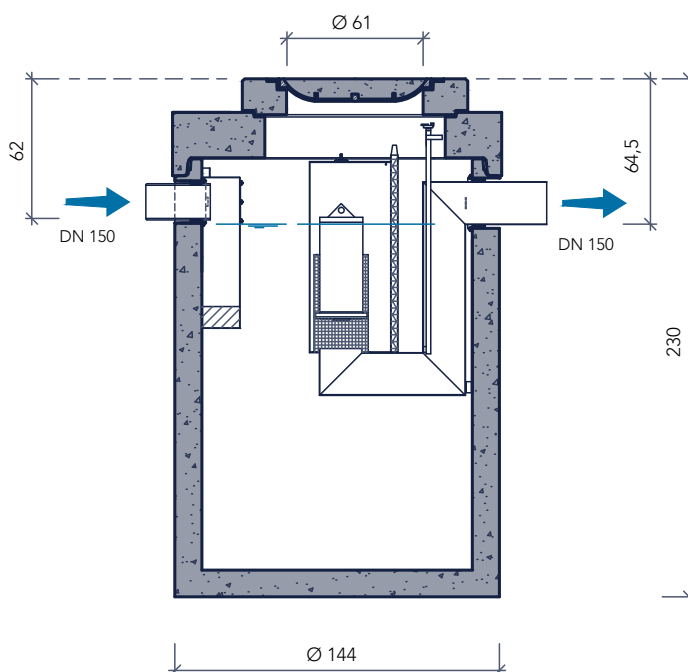


bovenaanzicht



doorsnede



Productbeschrijving

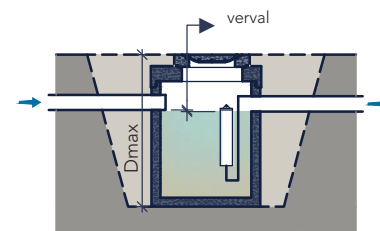
Deze hoogwaardig geprefabriceerde onderputten worden geheel monolithisch gestort en voldoen aan de milieuklasse XA3 volgens NBN EN206-1. De onderput is voorzien van een HDPE lining. Door de mof/spie verbinding met rubberdichting zijn deze afseiders gegarandeerd waterdicht tot aan mangat.

Toepassing

Afscheiding van bezinkbare stoffen (kleine concentraties) en minerale oliën uit het afvalwater, volgens het gravitatie- en/of coalescentieprincipe

Toebehoren in optie

- Coalescentiefilter
- Olielaagdetectiealarm
- Opzetstukken
- Conus
- Monstername / controle put



Plaatsingsvoorschriften op aanvraag

kenmerken

M-OC 3-6 / 1,2E

nominale grootte	3 - 6 l/s
volume slib	1.205 l
volume olieopslag	456 l
buitenafmetingen	Ø 144 x 230 cm
in- / uitlaat	DN 150
verval	2,5 cm
gewicht basisput	2.618 kg
gewicht totaal	3.484 kg
plaatsingsdiepte Dmax	310 cm
verkeersbelastingsklasse	B125 kN of D400 kN
milieuklasse	XA3
betonkwaliteit	C40/50
bekleding binnenwand	HDPE T-grip lining 3 mm
normering	NEN-EN 858 en CE