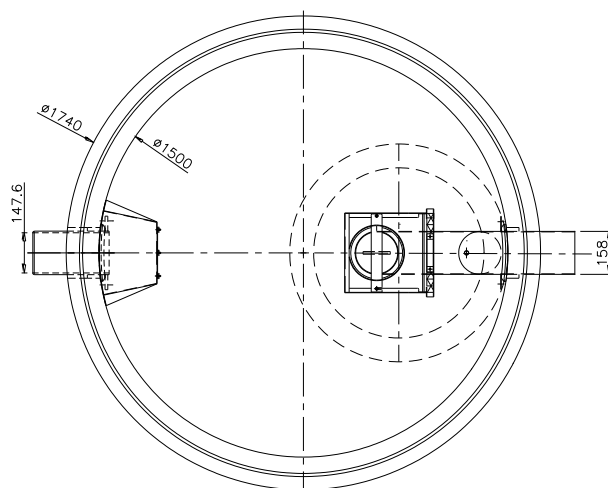
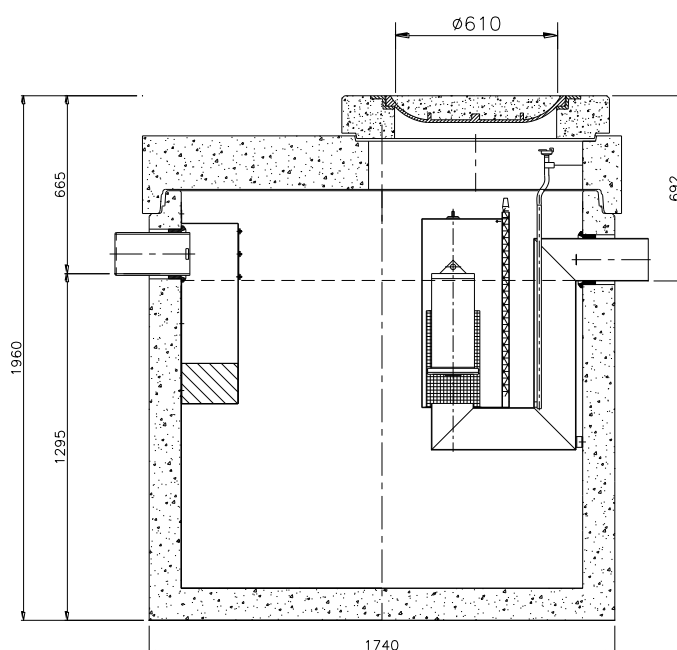


bovenaanzicht



doorsnede



Productbeschrijving

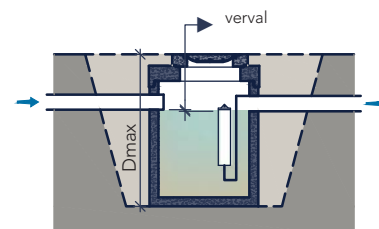
Deze hoogwaardig geprefabriceerde onderputten worden geheel monolithisch gestort en voldoen aan de milieuklasse XA3 volgens NBN EN206-1. De onderput is voorzien van een HDPE lining en spiraal wapening. Door de mof/spie verbinding met rubberdichting zijn deze afscheiders gegarandeerd waterdicht tot aan mangat.

Toepassing

Afscheiding van bezinkbare stoffen (kleine concentraties) en minerale oliën uit het afvalwater, volgens het gravitatie- en/of coalescentieprincipe

Toebehoren in optie

- Coalescentiefilter
- Olielaagdetectiealarm
- Opzetstukken
- Conus
- Monstername / controle put



Plaatsingsvoorschriften op aanvraag

| kenmerken | P-OC 3-10 / 1,0E |
|-------------------------------|------------------------|
| nominale grootte volume | 3 - 10 l/s |
| slib | 1.209 l |
| volume olieopslag | 507 l |
| buitenafmetingen | Ø174 x 196 cm |
| in- / uitlaat | DN 150 |
| verval | 2,5 cm |
| gewicht basisput | 2.833 kg |
| gewicht totaal | 4.157 kg |
| plaatsingsdiepte Dmax | 280 cm |
| verkeersbelastingsklasse | B125 kN of D400 kN |
| milieuklasse - betonkwaliteit | XA3 - C50/60 |
| wapening | spiraal wapening |
| bekleding binnenwand | HDPE T-grip lining 3mm |
| normering | NEN-EN 858 en CE |