

Productbeschrijving

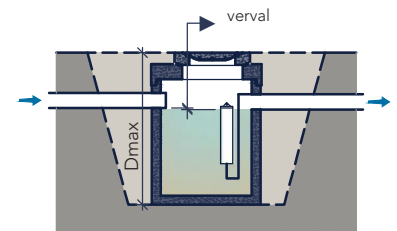
Deze hoogwaardig geprefabriceerde gewapende onderputten worden geheel monolithisch gestort en voldoen aan de milieuklasse XA3 volgens NBN EN206-1. De onderput is voorzien van een HDPE lining en spiraal wapening. Door de mof/spie verbinding met rubberdichting zijn deze afseiders gegarandeerd waterdicht tot aan mangat.

Toepassing

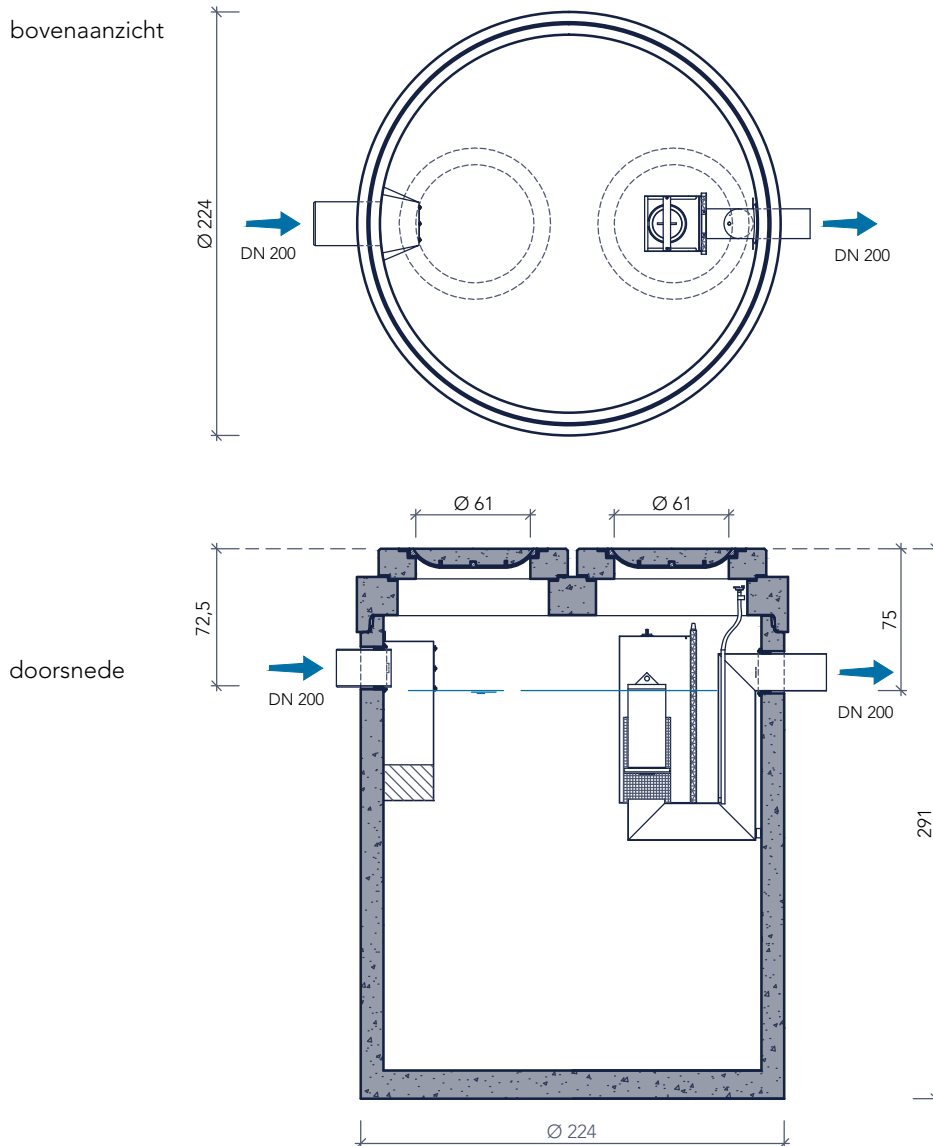
Afscheiding van bezinkbare stoffen (kleine concentraties) en minerale oliën uit het afvalwater, volgens het gravitatie- en/of coalescentieprincipe

Toebehoren in optie

- Coalescentiefilter
- Olielaagdetectiealarm
- Opzetstukken
- Conus
- Monstername / controle put



Plaatsingsvoorschriften op aanvraag



kenmerken	P-OC 3-20 / 4,0E
nominale grootte	3 - 20 l/s
volume slib	4.406 l
volume olieopslag	898 l
buitenafmetingen	Ø 224 x 291 cm
in- / uitlaat	DN 200
verval	2,5 cm
gewicht basisput	6.047 kg
gewicht totaal	8.176 kg
plaatsingsdiepte Dmax	370 cm
verkeersbelastingsklasse	B125 kN of D400 kN
milieuklasse	XA3
betonkwaliteit	C40/50
wapening	spiraal wapening
bekleding binnenwand	HDPE T-grip lining 3 mm
normering	NEN-EN-858 en CE

afmetingen in cm - wijzigingen voorbehouden