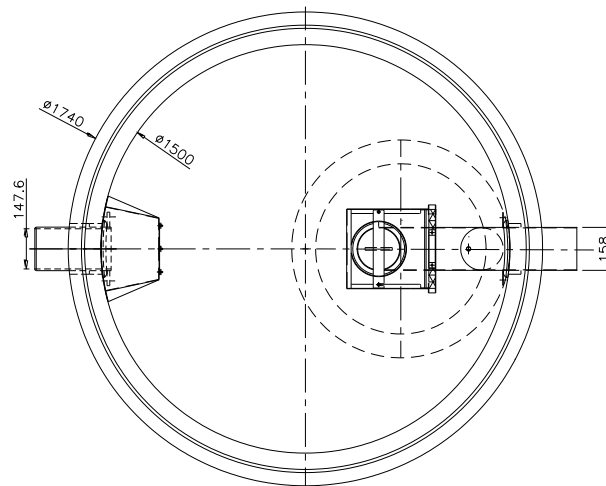
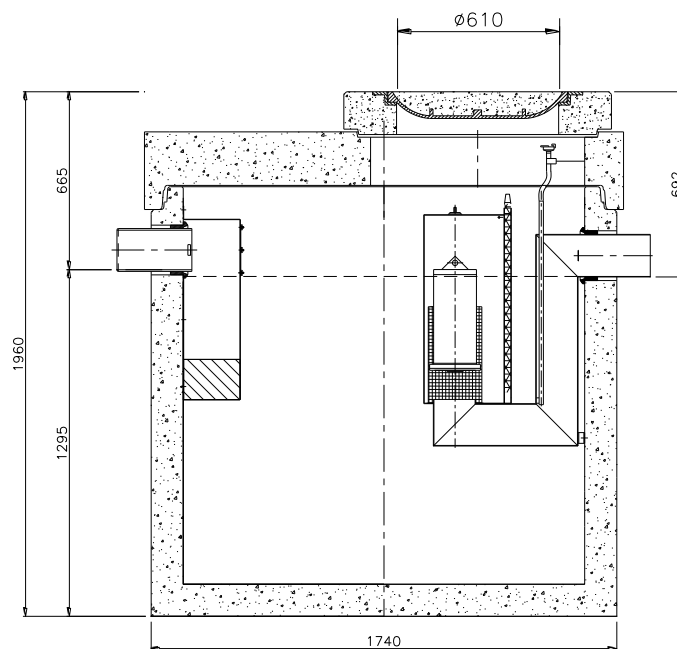


bovenaanzicht



doorsnede



Productbeschrijving

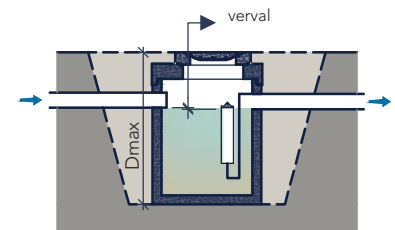
Deze hoogwaardig geprefabriceerde onderputten worden geheel monolithisch gestort en voldoen aan de milieuklasse XA3 volgens NBN EN206-1. Door de mof/spie verbinding met rubberdichting zijn deze afscheiders gegarandeerd waterdicht tot aan mangat.

Toepassing

Afscheiding van bezinkbare stoffen (kleine concentraties) en minerale oliën uit het afvalwater, volgens het gravitatie- en/of coalescentieprincipe

Toebehoren in optie

- Coalescentiefilter
- Olielaagdetectiealarm
- Opzetstukken
- Conus
- Monstername / controle put



Plaatsingsvoorschriften op aanvraag

kenmerken

S-OC 3-10 / 1,0E

nominale grootte	3 - 10 l/s
volume slib	1.209 l
volume olieopslag	507 l
buitenafmetingen	Ø174 x 196 cm
in- / uitlaat	DN 150
verval	2,5 cm
gewicht basisput	2.833 kg
gewicht totaal	4.157 kg
plaatsingsdiepte Dmax	280 cm
verkeersbelastingsklasse	B125 kN of D400 kN
milieuklasse	XA3
betonkwaliteit	C50/60
normering	NEN-EN 858 en CE