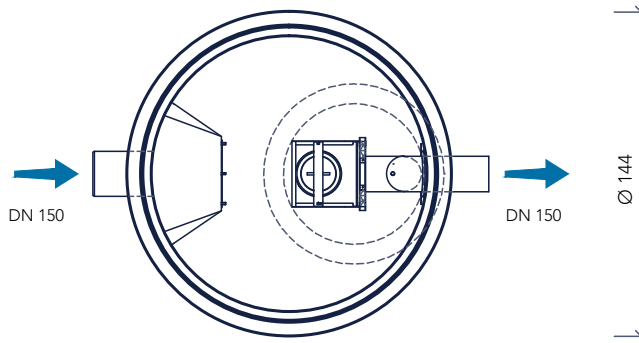
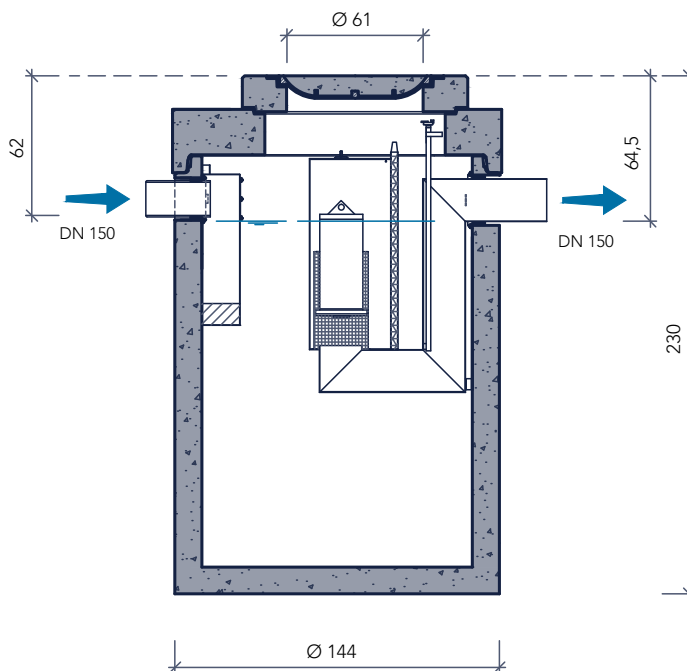


bovenaanzicht



doorsnede



**Productbeschrijving**

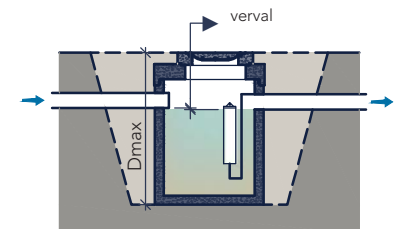
Deze hoogwaardig geprefabriceerde onderputten worden geheel monolithisch gestort en voldoen aan de milieuklasse XA3 volgens NBN EN206-1. Door de mof/spie verbinding met rubberdichting zijn deze afscheiders gegarandeerd waterdicht tot aan mangat.

**Toepassing**

Afscheiding van bezinkbare stoffen (kleine concentraties) en minerale oliën uit het afvalwater, volgens het gravitatie- en/of coalescentieprincipe

**Toebehoren in optie**

- Coalescentiefilter
- Olielaagdetectiealarm
- Opzetstukken
- Conus
- Monstername / controle put



Plaatsingsvoorschriften op aanvraag

kenmerken	S-OC 3-6 / 1,2E
nominale grootte	3 - 6 l/s
volume slib	1.205 l
volume olieopslag	456 l
buitenafmetingen	Ø144 x 230 cm
in- / uitlaat	DN 150
verval	2,5 cm
gewicht basisput	2.618 kg
gewicht totaal	3.484 kg
plaatsingsdiepte Dmax	310 cm
verkeersbelastingsklasse	B125 kN of D400 kN
milieuklasse	XA3
betonkwaliteit	C50/60
normering	NEN-EN 858 en CE

afmetingen in cm - wijzigingen voorbehouden