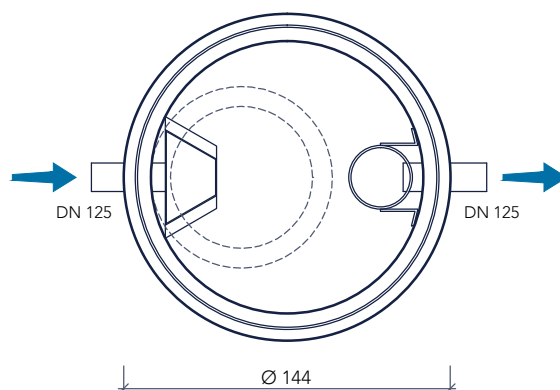


bovenaanzicht



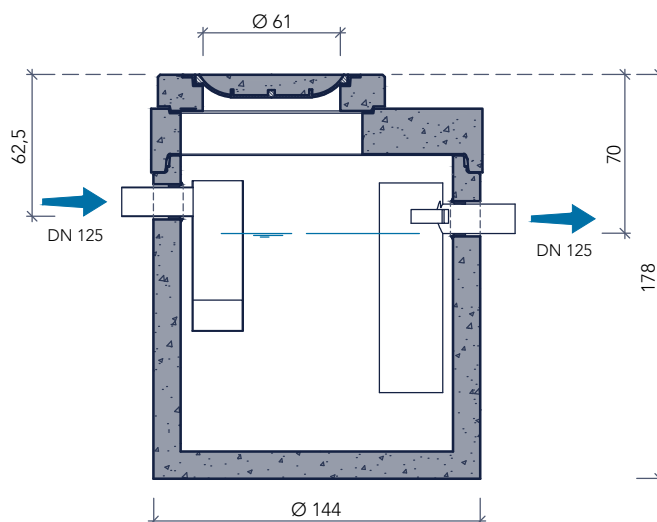
Toepassing

Afscheiding van dierlijke en plantaardige vetten volgens het gravitatieprincipe

Toebehoren in optie

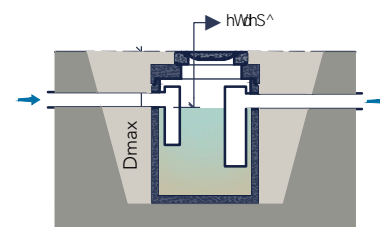
- Opzetstukken
- Conus

doorsnede



Principe

Type Ekopak: TOPO



Plaatsingsvoorschriften op aanvraag

kenmerken	S-VC 2-4 / 400
nominale grootte	4 l/s
nuttige inhoud	452 l
vetopslag volume	250 l
buitenafmetingen	Ø 144 x 178 cm
in- / uitlaat	DN 125
verval	7,5 cm
gewicht basisput	1.984 kg
gewicht totaal	2.866 kg
plaatsingsdiepte Dmax	263 cm
verkeersbelastingsklasse	B125 kN of D400 kN
milieuklasse	XA3
betonkwaliteit	C50/60

afmetingen in cm - wijzigingen voorbehouden