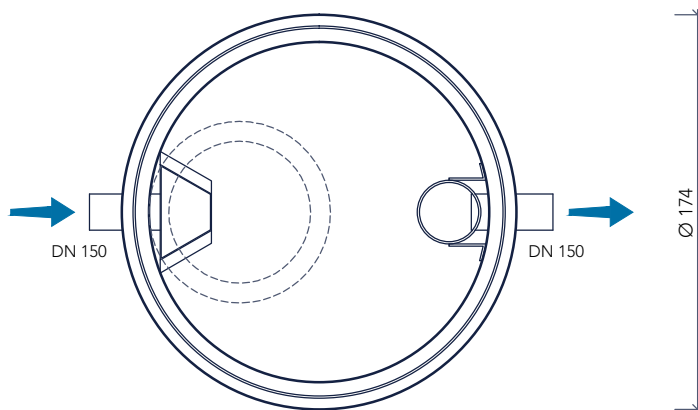


bovenaanzicht



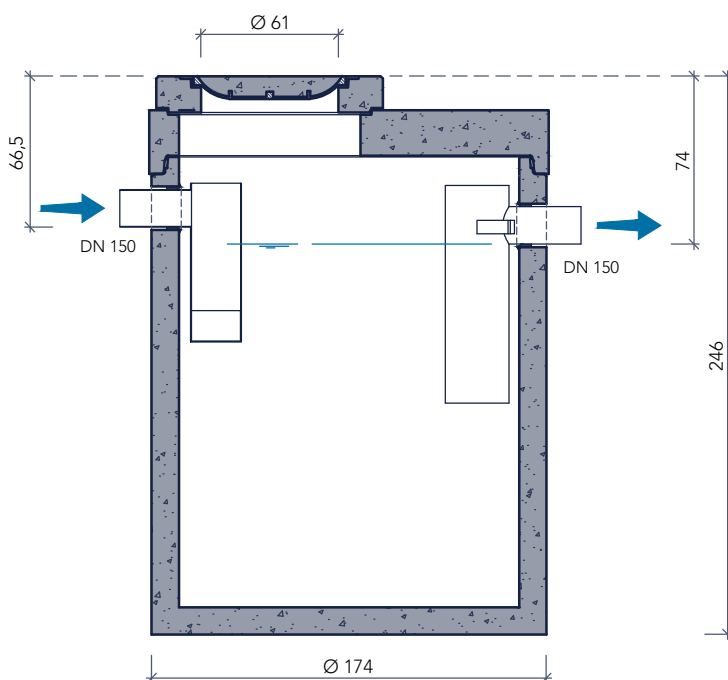
Toepassing

Afscheiding van dierlijke en plantaardige vetten volgens het gravitatieprincipe

Toebehoren in optie

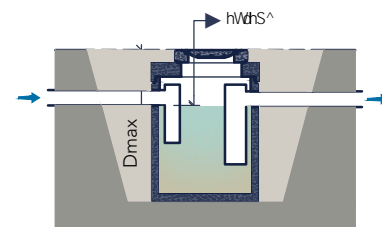
- Opzetstukken
- Conus

doorsnede



Principe

Type Ekopak: TOPO



Plaatsingsvoorschriften op aanvraag

kenmerken

S-VC 7-10 / 1400

nominale grootte	10 l/s
nuttige inhoud	1.450 l
vetopslag volume	480 l
buitenafmetingen	Ø 174 x 246 cm
in- / uitlaat	DN 150
verval	7,5 cm
gewicht basisput	3.542 kg
gewicht totaal	4.866 kg
plaatsingsdiepte Dmax	331 cm
verkeersbelastingsklasse	B125 kN of D400 kN
milieuklasse	XA3
betonkwaliteit	C50/60