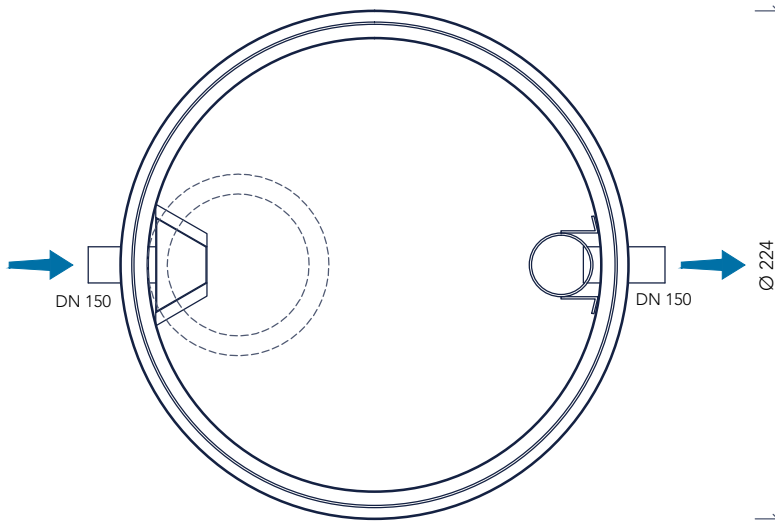


bovenaanzicht



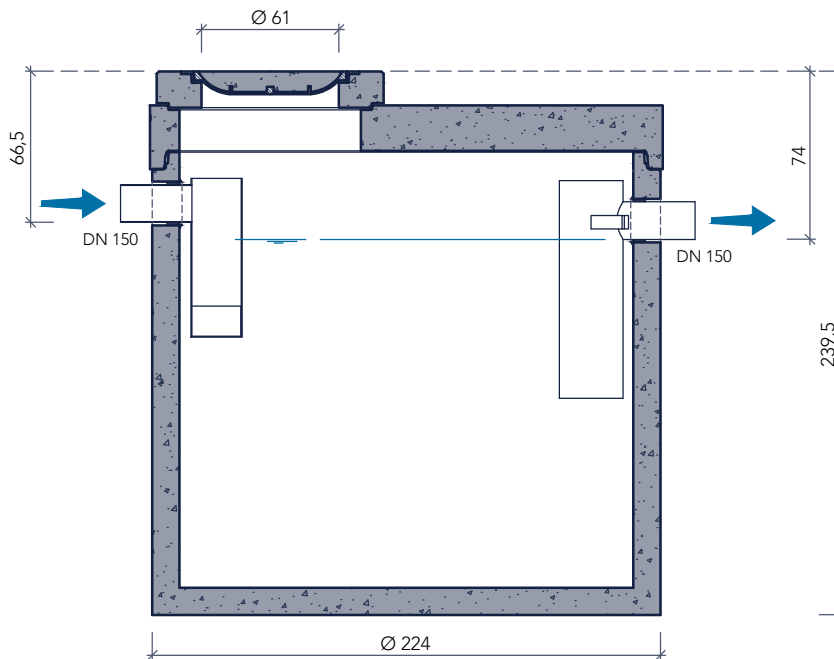
Toepassing

Afscheiding van dierlijke en plantaardige vetten volgens het gravitatieprincipe

Toebehoren in optie

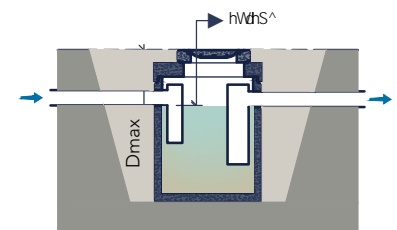
- Opzetstukken
- Conus

doorsnede



Principe

Type Ekopak: TOPO



Plaatsingsvoorschriften op aanvraag

kenmerken

S-VC 7-10 / 2000

nominale grootte	10 l/s
nuttige inhoud	2.275 l
vetopslag volume	880 l
buitenafmetingen	Ø 224 x 239,5 cm
in- / uitlaat	DN 150
verval	7,5 cm
gewicht basisput	4.989 kg
gewicht totaal	7.118 kg
plaatsingsdiepte Dmax	325 cm
verkeersbelastingsklasse	B125 kN of D400 kN
milieuklasse	XA3
betonkwaliteit	C50/60