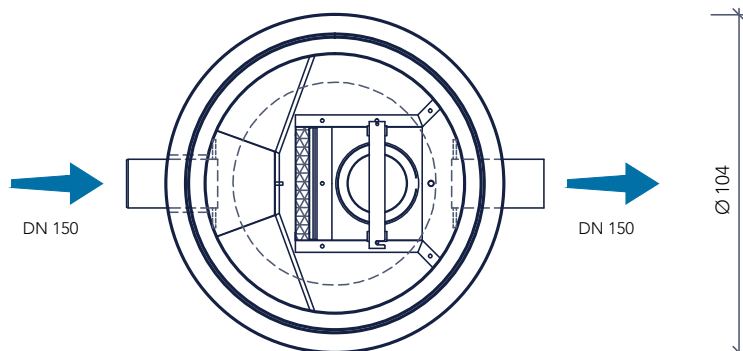


bovenaanzicht



**Productbeschrijving**

Deze hoogwaardig geprefabriceerde onderputten worden geheel monolithisch gestort en voldoen aan de milieuklasse XA3 volgens NBN EN206-1. De onderput is voorzien van een HDPE lining. Door de mof/spie verbinding met rubberdichting zijn deze afscheiders gegarandeerd waterdicht tot aan mangat.

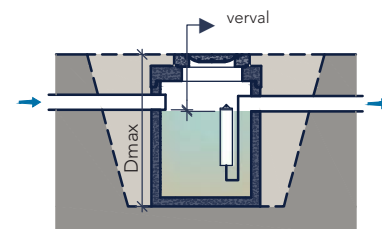
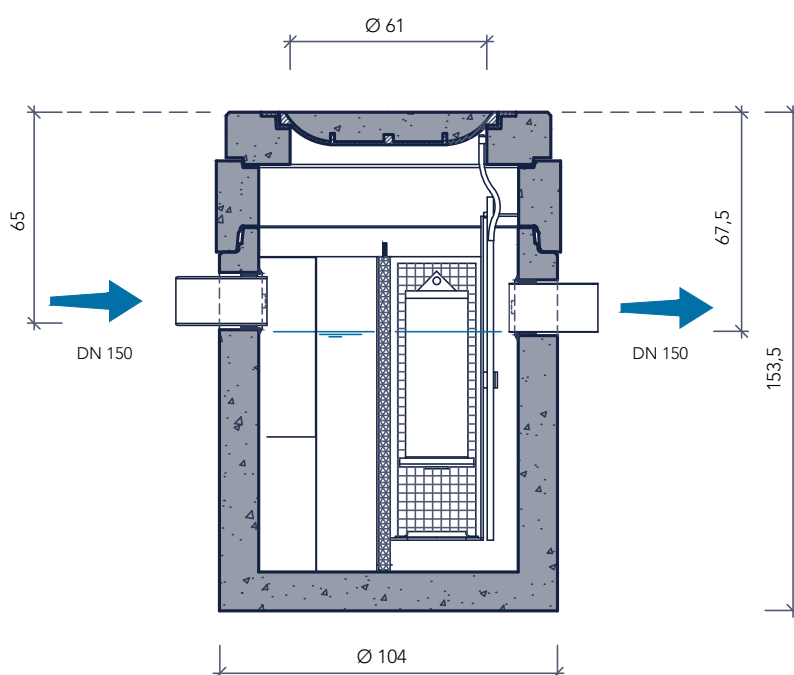
**Toepassing**

Afscheiding van bezinkbare stoffen (kleine concentraties) en minerale oliën uit het afvalwater, volgens het gravitatie- en/of coalescentieprincipe

**Toebehoren in optie**

- Coalescentiefilter
- Olielaagdetectiealarm
- Opzetstukken
- Conus
- Monstername / controle put

doorsnede



Plaatsingsvoorschriften op aanvraag

kenmerken	M-OS 3-10
nominale grootte	10 l/s
volume olieopslag	163 l
buitenafmetingen	Ø 104 x 154 cm
in- / uitlaat	DN 150
verval	2,5 cm
gewicht basisput	1.158 kg
gewicht totaal	1.576 kg
plaatsingsdiepte Dmax	240 cm
verkeersbelastingsklasse	B125 kN of D400 kN
milieuklasse	XA3
betonkwaliteit	C50/60
bekleding binnenwand	HDPE T-grip lining 3 mm
normering	NEN-EN 858 en CE