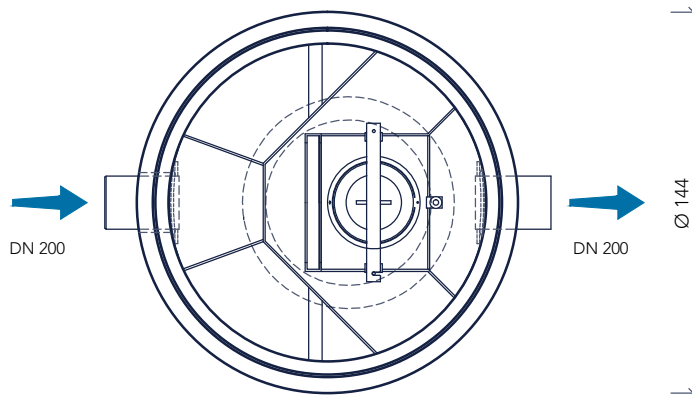
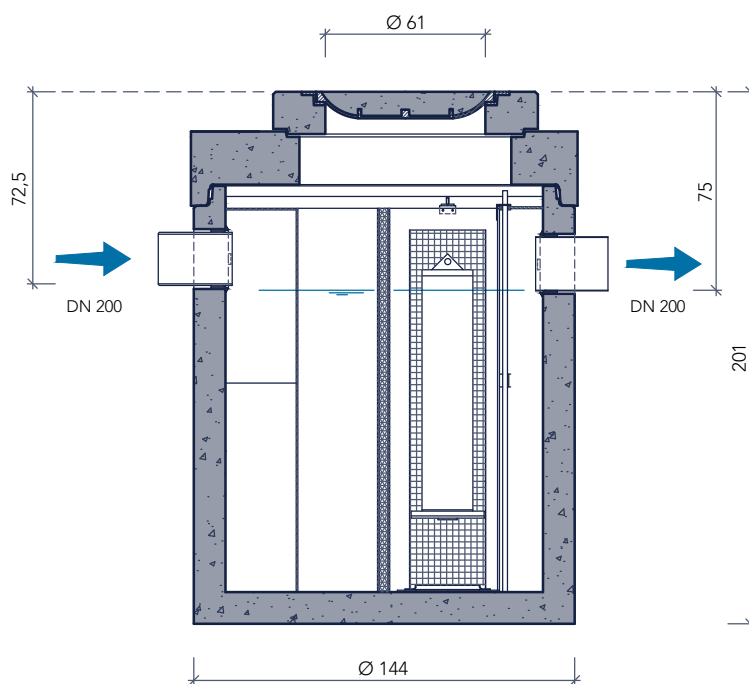


bovenaanzicht



doorsnede



Productbeschrijving

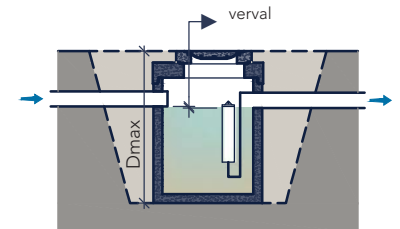
Deze hoogwaardig geprefabriceerde gewapende onderputten worden geheel monolithisch gestort en voldoen aan de milieuklasse XA3 volgens NBN EN206-1. De onderput is voorzien van een HDPE lining en spiraal wapening. Door de mof/spie verbinding met rubberdichting zijn deze afscheiders gegarandeerd waterdicht tot aan mangat.

Toepassing

Afscheiding van bezinkbare stoffen (kleine concentraties) en minerale oliën uit het afvalwater, volgens het gravitatie- en/of coalescentieprincipe

Toebehoren in optie

- Coalescentiefilter
- Olielaagdetectiealarm
- Opzetstukken
- Conus
- Monstername / controle put



Plaatsingsvoorschriften op aanvraag

kenmerken

P-OS 20

nominale grootte	20 l/s
volume olieopslag	401 l
buitenafmetingen	$\varnothing 144 \times 201$ cm
in- / uitlaat	DN 200
verval	2,5 cm
gewicht basisput	2.335 kg
gewicht totaal	3.201 kg
plaatsingsdiepte Dmax	280 cm
verkeersbelastingsklasse	B125 kN of D400 kN
milieuklasse	XA3
betonkwaliteit	C50/60
wapening	spiraal wapening
bekleding binnenwand	HDPE T-grip lining 3 mm
normering	NEN-EN 858 en CE