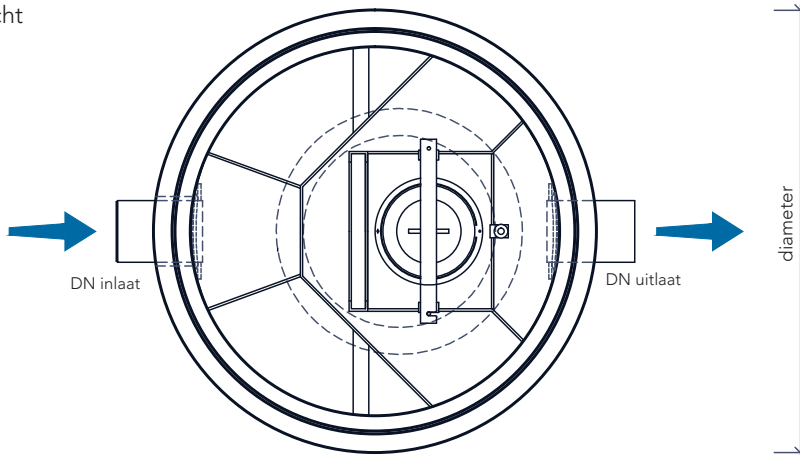


bovenaanzicht



Productbeschrijving

Deze hoogwaardig geprefabriceerde gewapende onderputten worden geheel monolithisch gestort en voldoen aan de milieuklasse XA3 volgens NBN EN206-1. De onderput is voorzien van een HDPE lining en spiraal wapening. Door de mof/spie verbinding met rubberdichting zijn deze afscieder geïntegreerd waterdicht tot aan mangat.

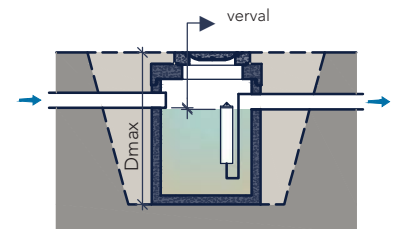
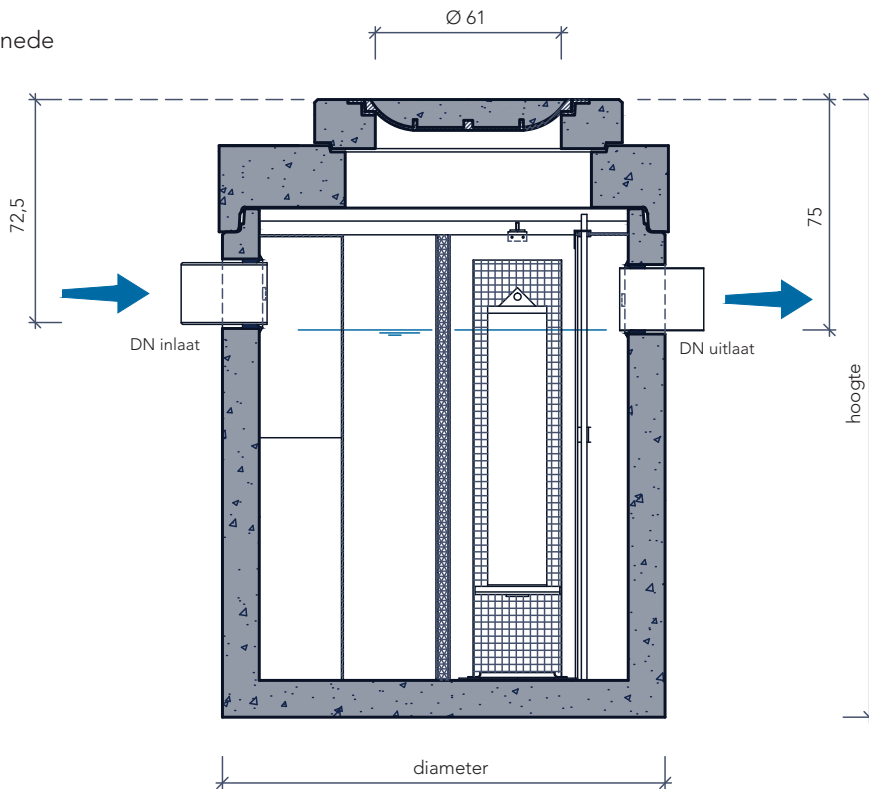
Toepassing

Afscheiding van bezinkbare stoffen (kleine concentraties) en minerale oliën uit het afvalwater, volgens het gravitatie- en/of coalescentieprincipe

Toebehoren in optie

- Coalescentiefilter
- Olielaagdetectiealarm
- Opzetstukken
- Conus
- Monstername / controle put

doorsnede



Plaatsingsvoorschriften op aanvraag

type	nominale grootte (l/s)	volume olieopslag (l)	afmetingen uitwendig (Ø x H)	gewicht (kg)	verkeersklasse	in- / uitlaat
P-OS 3-10	10	163	Ø 104 x 154	1.576	B125 of D400	DN 150
P-OS 15	15	401	Ø 144 x 201	3.201	B125 of D400	DN 200
P-OS 20	20	401	Ø 144 x 201	3.201	B125 of D400	DN 200
P-OS 30	30	638	Ø 174 x 196	4.272	B125 of D400	DN 250

afmetingen in cm - wijzigingen voorbehouden