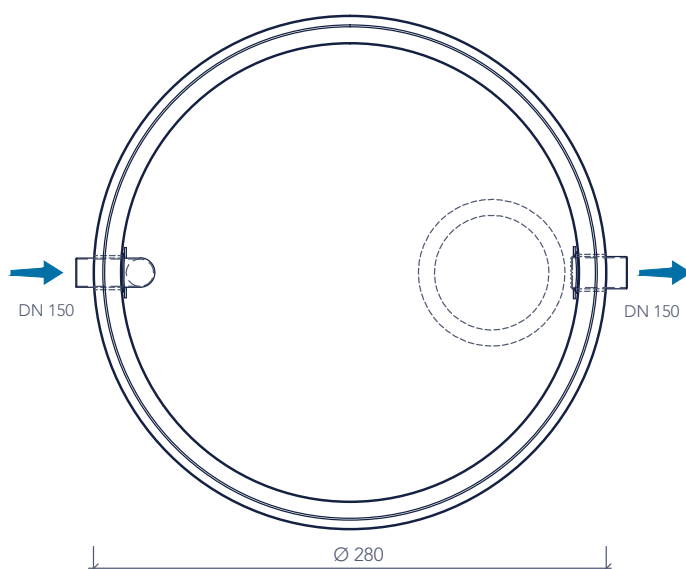


bovenaanzicht



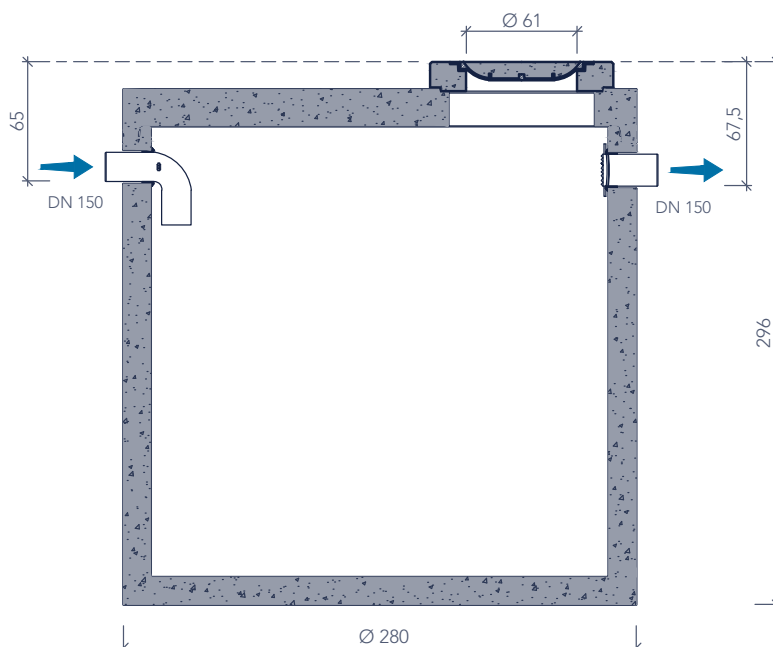
Toepassing

Afscheiding van bezinkbare stoffen volgens het gravitatieprincipe. Stankslot aan de inlaatzijde, grofvuilrooster aan de uitlaatzijde.

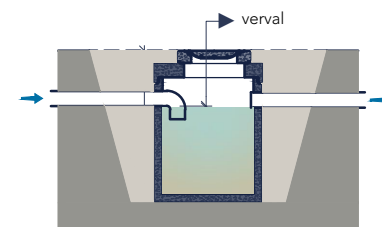
Toebehoren in optie

- Opzetstukken
- Conus

doorsnede



Principe



Plaatsingsvoorschriften op aanvraag

kenmerken	S-SO 3-10_10.000
nominale grootte	10 l/s
nuttige inhoud	10.478 l
buitenafmetingen	Ø 280 x 296 cm
in- / uitlaat	DN 150
verval	2,5 cm
gewicht basisput	9.444 kg
gewicht totaal	12.536 kg
plaatsingsdiepte Dmax	370 cm
verkeersbelastingsklasse	B125 kN of D400 kN
milieuklasse	XA3
betonkwaliteit	C50/60