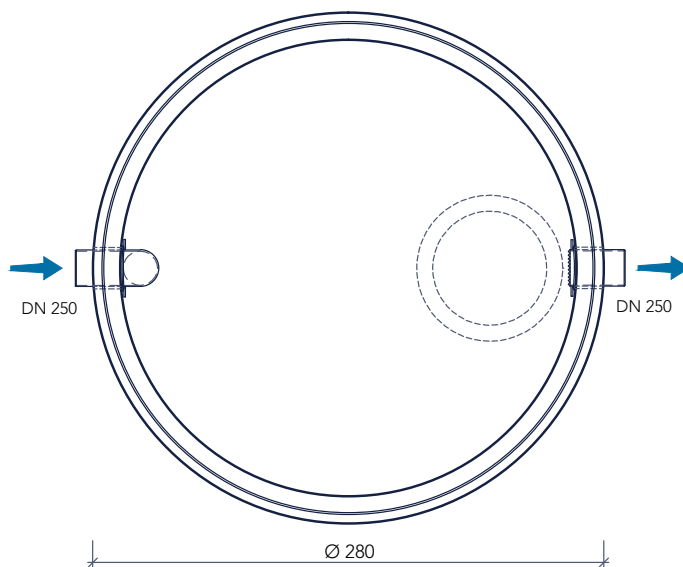
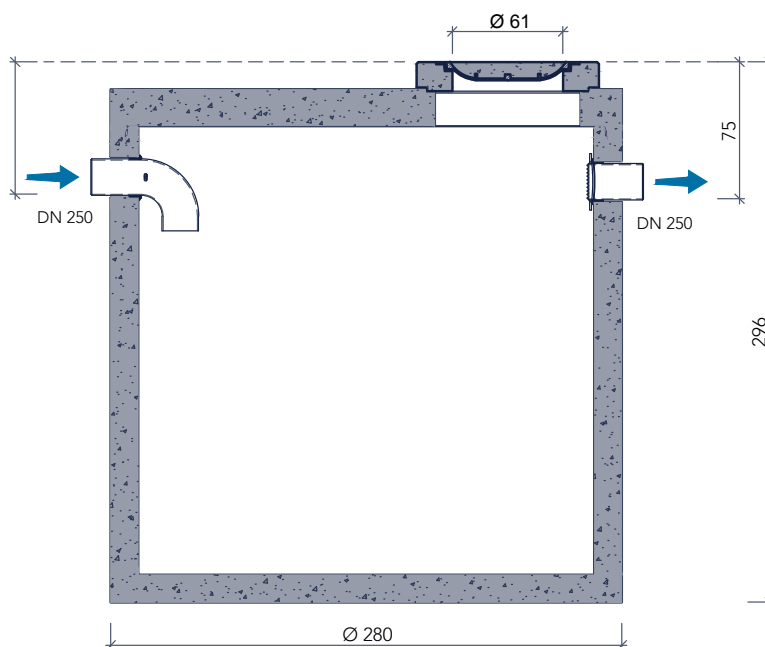


bovenaanzicht



doorsnede



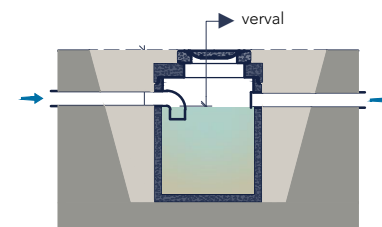
Toepassing

Afscheiding van bezinkbare stoffen volgens het gravitatieprincipe. Stankslot aan de inlaatzijde, grofvuilrooster aan de uitlaatzijde.

Toebehoren in optie

- Opzetstukken
- Conus

Principe



Plaatsingsvoorschriften op aanvraag

kenmerken

S-SO 3-30_10.000

nominale grootte	30 l/s
nuttige inhoud	9.860 l
buitenafmetingen	Ø 280 x 296 cm
in- / uitlaat	DN 250
verval	2,5 cm
gewicht basisput	9.453 kg
gewicht totaal	12.545 kg
plaatsingsdiepte Dmax	370 cm
verkeersbelastingsklasse	B125 kN of D400 kN
milieuklasse	XA3
betonkwaliteit	C50/60