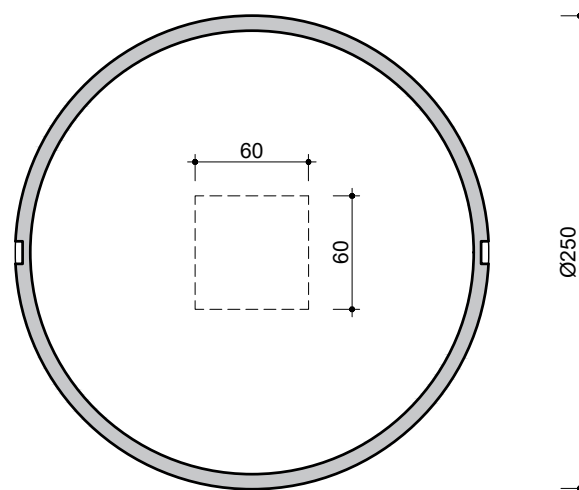
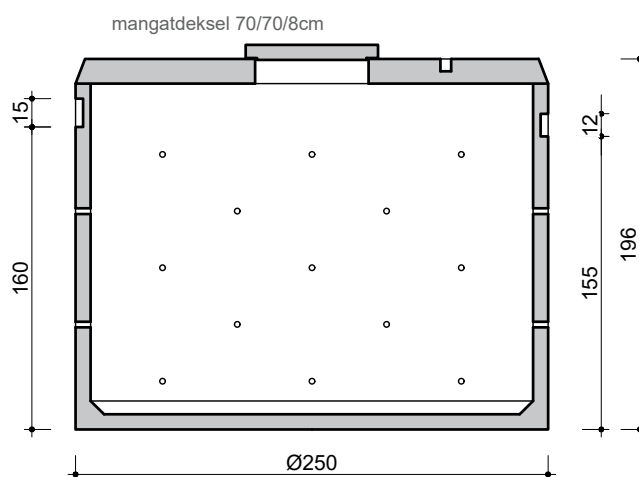


toepassing

infiltratie van regenwater



BOVENAANZICHT



DOORSNEDE

opmerking

zie plaatsingsvoorschriften (geotextiel + kiezel)

kenmerken

| | |
|--------------------------|---------------|
| totale inhoud | 7.500 L |
| gewicht | 4.950 kg |
| hijslussen | 3 |
| buitenafmetingen | Ø250 H 196 cm |
| plaatsingsdiepte Dmax | 276 cm |
| verkeersbelastingsklasse | B125 |
| omgevingsklasse | EE3 |
| milieuklasse | XC4, XF1 |
| druksterkteklasse | C35/45 |

afmetingen in cm - wijzigingen voorbehouden

Alle rechten voorbehouden. Reproductie verboden zonder voorafgaande toestemming.

