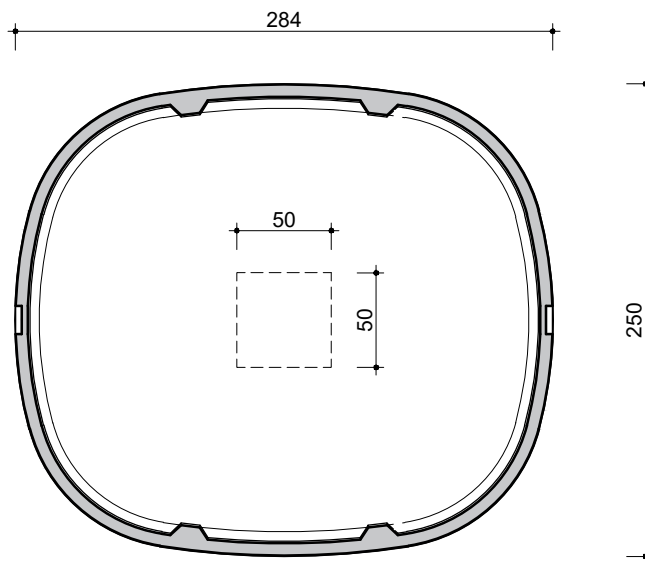


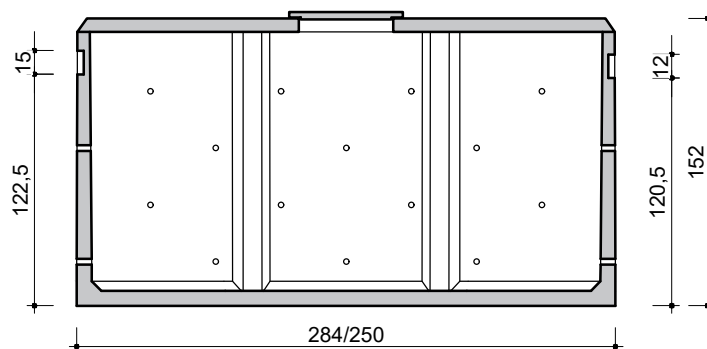
### INFB 75L (Laag) - A15

#### toepassing

infiltratie van regenwater



BOVENAANZICHT



DOORSNEDE

#### opmerking

zie plaatsingsvoorschriften (geotextiel + kiezel)

#### kenmerken

totale inhoud	7.500 L
gewicht	4.650 kg
hijsslussen	4
buitenafmetingen	284 x 250 x 152cm (LxBxH)
plaatsingsdiepte Dmax	232 cm
verkeersbelastingsklasse	A15
omgevingsklasse	EE3
milieuklasse	XC4, XF1
druksterkteklasse	C35/45

afmetingen in cm - wijzigingen voorbehouden

Alle rechten voorbehouden. Reproductie verboden zonder voorafgaande toestemming.

